



CATALOGUE
2025
PIÈCES &
ACCESSOIRES

NOS FONDATIONS SONT BASÉES SUR LE SERVICE À LA CLIENTÈLE

Plus de 18 ans à votre service!

Depuis sa création en 2007 par Dominic Lamontagne et Éric Baschier, tous deux rejoints plus tard par Daniel Lamontagne, la compagnie RBL AC s'est bien implantée dans le paysage de la climatisation et de la ventilation, autant au niveau résidentiel que commercial et industriel. Nos efforts, notre vision de l'avenir ainsi que la force de notre équipe nous ont permis de devenir un distributeur sérieux de l'industrie des produits CVAC, d'accessoires et de solutions complémentaires pour les entrepreneurs québécois. Nous détenons l'exclusivité de plusieurs marques offertes au Québec, dont un programme de partenariat exclusif avec SHARP. Nos rapports exceptionnels, combinés à une approche personnalisée avec nos clients, se sont développés dès la fondation de l'entreprise à Blainville.

Depuis, nous avons conservé cette approche qui a su démontrer ses nombreux avantages. En créant des solutions centrées sur les besoins et les attentes de notre clientèle, nous avons contribué, avec nos partenaires, à maximiser les performances et les rendements de plusieurs produits. Nous avons toujours été soucieux d'offrir des produits et des accessoires de haute performance. Ces ressources sont essentielles au développement de la petite, moyenne et grande entreprise. Toute cette expérience se prolonge bien au-delà de l'achat, grâce à un service après-vente hors pair ainsi qu'à un volet de formation continue.



RBL A/C INC. Distributeur spécialisé CVAC

RBL AC dessert maintenant des milliers d'entreprises à travers tout le Québec et le Canada par l'entremise de ses points de service. Avec plus de 18 ans d'expérience, nous sommes enchantés de ce que nous avons accompli, mais surtout fiers de ce que nous avons à offrir. Nous tenons à remercier tous nos clients qui font de RBL AC la grande famille qu'elle est aujourd'hui.

NOS QUATRE ADRESSES POUR MIEUX VOUS SERVIR

Rive-Nord

50, Émilien-Marcoux, suite 101
Blainville QC J7C 0B5
450 420-1444

Rive-Sud

1620, Louis-Blériot, suite 01
Boucherville QC J4B 0K8
450 651-0610

Québec

2252, Léon-Harmel, suite 115
Québec QC G1N 4L2
418 907-1300

Nouvelle-Écosse

60, Thornville Drive, suites 8 & 9
Dartmouth NE B3B 1S1
1 844 970-2144



NOTRE VARIÉTÉ DE PRODUITS





Lambro Inc

Produits de ventilation | Venting products

Les produits de ventilation Lambro inc. est une compagnie canadienne qui développe et fabrique des conduits flexibles et des accessoires durables et de qualité pour le CVAC des bâtiments résidentiels, commerciaux et institutionnels.

Conduit d'air flexible constitué de deux pellicules de polyester encapsulées d'un fil métallique galvanisé; isolation en fibre de verre de **FACTEUR R4.2** avec pare-vapeur en polyester **NOIR** avec filament en fibre de verre.

DESCRIPTION	CODE
4" x 25' conduit flexible polyester noir	FIM-425
5" x 25' conduit flexible polyester noir	FIM-525
6" x 25' conduit flexible polyester noir	FIM-625
8" x 25' conduit flexible polyester noir	FIM-825
10" x 25' conduit flexible polyester noir	FIM-1025
12" x 25' conduit flexible polyester noir	FIM-1225



Conduit d'air flexible avec pellicule métallisée et une pellicule de polyester encapsulée d'un fil métallique; isolant en fibre de verre de **FACTEUR R8** et un pare-vapeur en polyéthylène **NOIR**.

DESCRIPTION	CODE
4" x 25' conduit flexible isolant 3"	SIM3-425
5" x 25' conduit flexible isolant 3"	SIM3-525
6" x 25' conduit flexible isolant 3"	SIM3-625
14" x 20' conduit flexible isolant 3"	FIAM3-1420
16" x 20' conduit flexible isolant 3"	FIAM3-1620



Conduit d'air flexible avec pellicule métallisée et une pellicule de polyester encapsulée d'un fil métallique; isolant en fibre de verre de **FACTEUR R12** et un pare-vapeur en polyéthylène **NOIR**.

DESCRIPTION	CODE
6" x 25' conduit flexible	GR12-625



Conduit d'air flexible constitué d'une pellicule métallisée et d'une pellicule de polyester encapsulant un fil métallique galvanisé. D'un isolant en fibre de verre **R4.2** Et d'un pare-vapeur en polyester **NOIR** avec renforcement biaxial HD en fibre de verre.

DESCRIPTION	CODE
4" x 25' conduit flexible	FIR-425
5" x 25' conduit flexible	FIR-525
6" x 25' conduit flexible	FIR-625
8" x 25' conduit flexible	FIR-825





Lambro Inc

Produits de ventilation | Venting products

Les produits de ventilation Lambro inc. est une compagnie canadienne qui développe et fabrique des conduits flexibles et des accessoires durables et de qualité pour le CVAC des bâtiments résidentiels, commerciaux et institutionnels.

Conduit d'air flexible constitué de deux pellicules micro perforées acoustique encapsulant un fil métallique, d'un isolant en fibre de verre **R4,2** et d'un pare-vapeur en polyester **NOIR** avec renforcement triaxial en fibre de verre.

DESCRIPTION	CODE
4" x 25' conduit flexible	FIAC-425
5" x 25' conduit flexible	FIAC-525
6" x 25' conduit flexible	FIAC-625
8" x 25' conduit flexible	FIAC-825



Conduit d'air flexible composé d'aluminium et d'une pellicule de polyester-laminé encapsulée d'un galvanisé.

DESCRIPTION	CODE
4" x 25' conduit flexible aluminisé polyester	FAP-425
5" x 25' conduit flexible aluminisé polyester	FAP-525
6" x 25' conduit flexible aluminisé polyester	FAP-625
8" x 25' conduit flexible aluminisé polyester	FAP-825
10" x 25' conduit flexible aluminisé polyester	FAP-1025



Conduit d'air flexible constitué d'un feillard d'aluminium et d'une pellicule de polyester laminé encapsulant un fil métallique galvanisé.

DESCRIPTION	CODE
4" x 25' conduit flexible aluminisé polyester	DAP-425
5" x 25' conduit flexible aluminisé polyester	DAP-525
6" x 25' conduit flexible aluminisé polyester	DAP-625
8" x 25' conduit flexible aluminium polyester	DAP-825
10" x 25' conduit flexible aluminium polyester	DAP-1025



Conduit d'aluminium semi-rigide compressé.

DESCRIPTION	CODE
5" x 10' conduit d'aluminium compressé semi-rigide	FSR-510
6" x 10' conduit d'aluminium compressé semi-rigide	FSR-610
8" x 10' conduit d'aluminium compressé semi-rigide	FSR-810





Lambro Inc

Produits de ventilation | Venting products

Les produits de ventilation Lambro inc. est une compagnie canadienne qui développe et fabrique des conduits flexibles et des accessoires durables et de qualité pour le CVAC des bâtiments résidentiels, commerciaux et institutionnels.

Jaquette isolante (facteur R4.2) fibre de verre pare-vapeur. Polythylène **NOIR**. Offert en diamètres de 4" à 6", et en longueur de 10'.

DESCRIPTION	CODE
4" x 10' Jaquette isolante & pare-vapeur PE	JIP-410
5" x 10' Jaquette isolante & pare-vapeur PE	JIP-510
6" x 10' Jaquette isolante & pare-vapeur PE	JIP-610



Jaquette isolante (facteur R4.2) fibre de verre recouvert d'un pare-vapeur aluminisé. Offert en diamètres de 4" à 6", et en longueur de 10'.

DESCRIPTION	CODE
4" x 10' Jaquette isolante & c.v. aluminisé	JIPA-410
5" x 10' Jaquette isolante & c.v. aluminisé	JIPA-510
6" x 10' Jaquette isolante & c.v. aluminisé	JIPA-610



Diffuseur d'air **BLANC** de 4" à 8", modèle économique pour plafonnier.

DESCRIPTION	CODE
Diffuseur d'air blanc 4"	DR4P
Diffuseur d'air blanc 5"	DR5P
Diffuseur d'air blanc 6"	DR6P
Diffuseur d'air blanc 8"	DR8P



Évent d'évacuation à persiennes en plastique **BLANC** de 4" à 6".

DESCRIPTION	CODE
Évent à persiennes blanc 4"	EM-4W
Évent à persiennes blanc 5"	EM-5W
Évent à persiennes blanc 6"	EM-6W



Évent d'évacuation à persiennes en plastique **NOIR** de 4" à 6".

DESCRIPTION	CODE
Évent à persiennes noir 4"	EM-4N
Évent à persiennes noir 5"	EM-5N
Évent à persiennes noir 6"	EM-6N



Prise d'air à persiennes en plastique **NOIR** de 4" à 6".

DESCRIPTION	CODE
Prise d'air à persiennes noir 4"	PM-4N
Prise d'air à persiennes noir 5"	PM-5N
Prise d'air à persiennes noir 6"	PM-6N



Prise d'air à persiennes en plastique **BLANC** de 4" à 6".

DESCRIPTION	CODE
Prise d'air à persiennes blanc 4"	PM-4W
Prise d'air à persiennes blanc 5"	PM-5W
Prise d'air à persiennes blanc 6"	PM-6W

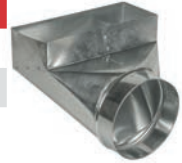


Prise latérale - Side Take-Off

DESCRIPTION	CODE
Prise latérale Dia. 4" / G. 30	410-04
Prise latérale Dia. 5" / G. 30	410-05
Prise latérale Dia. 6" / G. 30	410-06
Prise latérale Dia. 8" / G. 28	410-08
Prise latérale Dia. 10" / G. 28	410-10


Sortie angulaire - Angle Boot

DESCRIPTION	CODE
Sortie angulaire Dia. 4" / G. 30	414-4104
Sortie angulaire Dia. 5" / G. 30	414-4105
Sortie angulaire Dia. 6" / G. 30	414-4106


Prise supérieure - 90° Top Take-Off

DESCRIPTION	CODE
Prise supérieure 90° Dia. 4" / G. 30	412-04
Prise supérieure 90° Dia. 5" / G. 30	412-05
Prise supérieure 90° Dia. 6" / G. 30	412-06
Prise supérieure 90° Dia. 8" / G. 28	412-08


Sortie universelle - Universal Boot

DESCRIPTION	CODE
*Sortie universelle Dia. 4" / G. 30	415-314105
*Sortie universelle Dia. 5" / G. 30	415-314106
Sortie universelle Dia. 4" / G. 30	415-4104
Sortie universelle Dia. 5" / G. 30	415-4105
Sortie universelle Dia. 6" / G. 30	415-4106
*Sortie rectangulaire 3 1/4" x 10"	


Sortie allongée - End Boot

DESCRIPTION	CODE
Sortie allongée Dia. 4" / G. 30	417-4104
Sortie allongée Dia. 5" / G. 30	417-4105
Sortie allongée Dia. 6" / G. 30	417-4106


Coude orientable 90° - 90° Adjustable Elbow

DESCRIPTION	CODE
Coude orientable 90° Dia. 4" / G. 30	436-04
Coude orientable 90° Dia. 5" / G. 30	436-05
Coude orientable 90° Dia. 6" / G. 30	436-06
Coude orientable 90° Dia. 8" / G. 28	436-08
Coude orientable 90° Dia. 10" / G. 26	436-10


Tuyau 60" - 60" PIPE

DESCRIPTION	CODE
Tuyau 60" Dia. 4" / G. 32	441A-04
Tuyau 60" Dia. 5" / G. 32	441A-05
Tuyau 60" Dia. 6" / G. 32	441A-06
Tuyau 60" Dia. 8" / G. 28	441A-08
Tuyau 60" Dia. 10" / G. 28	441A-10


Sortie soffite - Soffit Outlet

DESCRIPTION	CODE
Sortie soffite Dia. 4" / G. 30	445-04
Sortie soffite Dia. 5" / G. 30	445-05
Sortie soffite Dia. 6" / G. 30	445-06



Clé de débit

DESCRIPTION	CODE
Clé de débit Dia. 4" / G. 24	460-04
Clé de débit Dia. 5" / G. 24	460-05
Clé de débit Dia. 6" / G. 24	460-06
Clé de débit Dia. 8" / G. 24	460-08



Réducteur - Reducer

DESCRIPTION	CODE
Réducteur Dia. 5" - 4" / G. 30	461A-54
Réducteur Dia. 6" - 4" / G. 30	461A-64
Réducteur Dia. 6" - 5" / G. 30	461A-65
Réducteur Dia. 8" - 5" / G. 28	461A-85
Réducteur Dia. 8" - 6" / G. 28	461A-86



Conduit en «T» - «T» Branch

DESCRIPTION	CODE
«T» Dia. 4" x 4" x 4" / G. 30	466-04
«T» Dia. 5" x 5" x 5" / G. 30	466-05
«T» Dia. 6" x 6" x 6" / G. 28	466-06
«T» Dia. 8" x 8" x 8" / G. 28	466-08
«T» Dia. 5" x 5" x 4" / G. 28	466-554



Bouchon uni - Endcap Big End

DESCRIPTION	CODE
Bouchon uni Dia. 4" / G. 28	467A-04
Bouchon uni Dia. 5" / G. 28	467A-05
Bouchon uni Dia. 6" / G. 28	467A-06
Bouchon uni Dia. 8" / G. 28	467A-08



Conduit en «Y» - «Y» Branch

DESCRIPTION	CODE
«Y» Dia. 4" x 4" x 4" / G. 30	469-04
«Y» Dia. 5" x 5" x 5" / G. 30	469-05
«Y» Dia. 6" x 6" x 6" / G. 28	469-06
«Y» Dia. 8" x 8" x 8" / G. 28	469-08
«Y» Dia. 5" x 5" x 4" / G. 28	469-554



Volet anti-retour - Back Draft

DESCRIPTION	CODE
Volet anti-retour Dia. 4" / G. 30	2496-04



Clavette en «S» - Drive Cleat

DESCRIPTION	CODE
Clavette en «S» Long. 60" / G. 30	497S-3060



Clavette en «C» - Drive Cleat

DESCRIPTION	CODE
Clavette en «C» Long. 60" / G. 30	497C-3060



Tuyau ovale 60" de long - 60" Oval Pipe

DESCRIPTION	CODE
Tuyau ovale Dia. 5" / G. 32	641-05
Tuyau ovale Dia. 6" / G. 32	641-06



Raccord ovale à rond - Round to Oval

DESCRIPTION	CODE
Ovale à rond Dia. 5" / G. 30	615-05
Ovale à rond Dia. 6" / G. 30	615-06



Allongé ovale à rond - Round to Oval

DESCRIPTION	CODE
Ovale à rond Dia. 5" / G. 30	617-05
Ovale à rond Dia. 6" / G. 30	617-06



Ovale à rond 90° - 90° Round to oval boot

DESCRIPTION	CODE
Ovale à rond 90° Dia. 5" / G. 30	630-05
Ovale à rond 90° Dia. 6" / G. 30	630-06



Coude vertical ovale à ovale 45°

DESCRIPTION	CODE
Coude vertical 45° Dia. 5" / G. 30	635-05
Coude vertical 45° Dia. 6" / G. 30	635-06



Coude plat ovale à ovale 90°

DESCRIPTION	CODE
Coude plat 90° Dia. 5" / G. 30	656-05



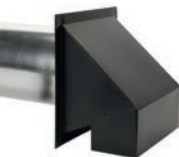
Coude vertical ovale à ovale 90°

DESCRIPTION	CODE
Coude vertical 90° Dia. 5" / G. 30	636-05
Coude vertical 90° Dia. 6" / G. 30	636-06



Kit sortie/entrée avec manchon 10" noir

DESCRIPTION	CODE
Sortie/entrée Dia. 4" / G. 26	2774SEPN
Sortie/entrée Dia. 5" / G. 26	2775SEPN
Sortie/entrée Dia. 6" / G. 26	2776SEPN
Clapet mural Dia. 8" / G. 26	2778PN
Entrée d'air Dia. 8" / G. 26	2778EPN



Sortie pour plafond ovale

DESCRIPTION	CODE
Sortie pour plafond ovale 5" / G. 30	670-05
Sortie pour plafond ovale 6" / G. 30	670-06



Kit sortie/entrée avec manchon 10" blanc

DESCRIPTION	CODE
Sortie/entrée Dia. 4" / G. 26	2774SEBL
Sortie/entrée Dia. 5" / G. 26	2775SEBL
Sortie/entrée Dia. 6" / G. 26	2776SEBL
Clapet mural Dia. 8" / G. 26	2778BL
Entrée d'air Dia. 8" / G. 26	2778EBL



Boîte rectangulaire avec collet ovale

DESCRIPTION	CODE
Boîte rectangulaire ovale 4" / G. 30	7392-4104
Boîte rectangulaire ovale 5" / G. 30	7392-4105
Boîte rectangulaire ovale 6" / G. 30	7392-4106





RBL A/C INC. Distributeur spécialisé CVAC

RBL A/C inc. est fier d'être distributeur de plusieurs grands fabricants des marchés électroniques et électriques offrant des produits qui s'adressent aux secteurs CVAC industriels, institutionnels et commerciaux.

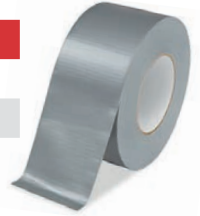
Ruban aluminisé / Ruban aluminium

DESCRIPTION	CODE
Ruban d'aluminium 2" x 50 yd	18072
Ruban d'aluminium 3" x 50 yd	18073



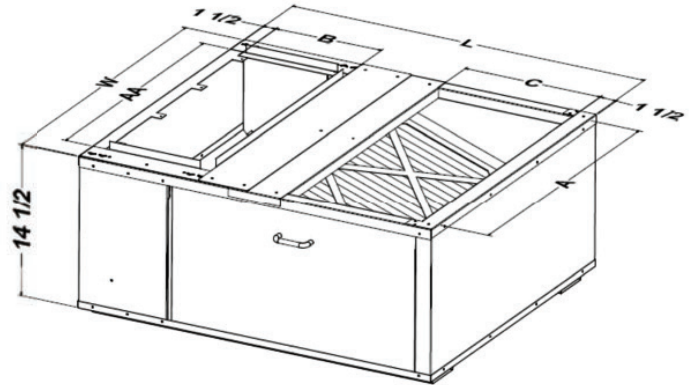
Ruban à conduits (Duct Tape)

DESCRIPTION	CODE
Ruban à conduits gris 2" x 60 yd	18070
Ruban à conduits noir 2" x 60 yd	18071



Plates-formes pour cabinet souffleur central avec filtre MERV11

CODE	W	L	A	AA	B	C	PERTE DE PRESSION	TAILLE DU FILTRE	FILTRE DE REMPLACEMENT
PD-FB2232-M2	22 1/2"	32"	20"	20"	8"	14 1/4" - 16 1/4"	.062 (in./wg) @ 246 fpm .203 (in./wg) @ 492 fpm	20" - 20"	M2-1056
PD-FB2240-M8	22 1/2"	40"	20"	20"	10" 12"	20" - 22" 16 1/2" - 22"	.069 (in./wg) @ 246 fpm .207 (in./wg) @ 492 fpm	20" - 25"	M2-1056



ANCRAGE À CALE

Acier au carbure zingué

IAPMO ES Listé ER-0373, en accordance avec AC 193

DESCRIPTION	DIMENSIONS	QTÉ / BOITE	CODE
Ancrage à cale	3/8" x 2 1/4"	50	WED38214
Ancrage à cale	3/8" x 2 3/4"	50	WED38234
Ancrage à cale	3/8" x 3"	50	WED383
Ancrage à cale	3/8" x 3 3/4"	50	WED38334
Ancrage à cale	1/2" x 3 3/4"	50	WED12334



ANCRAGE *TORPEDO*

Acier au carbone mécanique galvanisé

Torpedo^{MC} TYPE II

DESCRIPTION	DIMENSIONS	QTÉ / BOITE	CODE
Ancrage Torpedo	1/4" x 3"	100	UTB143
Ancrage Torpedo	3/8" x 2 1/2"	50	UTB38212
Ancrage Torpedo	3/8" x 3"	50	UTB383
Ancrage Torpedo	3/8" x 4"	50	UTB384

TORPEDO BOLT



ANCRAGE À MANCHON

Acier au carbone mécanique galvanisé

DESCRIPTION	DIMENSIONS	QTÉ / BOITE	CODE
Ancrage à manchon	3/8" x 1 7/8"	50	SLE38178
Ancrage à manchon	3/8" x 3"	50	SLE383
Ancrage à manchon	1/2" x 2 1/4"	25	SLE12214
Ancrage à manchon	1/2" x 3"	25	SLE123



MÈCHES À BÉTON « SDS PLUS »

Pour percer dans le béton, la pierre, la maçonnerie et la brique

DESCRIPTION	DIMENSIONS	QTÉ / BOITE	CODE
Mèches à béton	1/4" x 6"	1	SDS146
Mèches à béton	3/8" x 6"	1	SDS386
Mèches à béton	1/2" x 6"	1	SDS126
Mèches à béton	3/8" x 18"	1	SDS3818
Mèches à béton	5/8" x 18"	1	SDS5818





Créée en 1967 par Harry Weitz, la société UCAN FASTENING PRODUCTS propose des dispositifs de fixation de haute qualité pour le métal et la maçonnerie, au service de l'industrie de la construction, depuis plus de 50 ans. Avec sa vaste expérience technique dans la construction et l'architecture, l'entreprise a toujours eu un vif intérêt pour la conception, l'installation et l'utilisation de dispositifs de fixation.

VIS HEXAGONALE AVEC EMBASE + TÊTE PLATE À PRISE PHILLIPS

Ancrage super SCRUI-IT^{MC} revêtement RUSPRO^{MC}

SCRUI-IT^{MC}

DESCRIPTION	DIMENSIONS	QTÉ / BOITE	CODE
Vis hexagonale avec embase	1/4" x 1 1/4"	100	SCH14114
Vis hexagonale avec embase	1/4" x 1 3/4"	100	SCH14134
Vis hexagonale avec embase	3/16" x 1 3/4"	100	SCH316134
Vis hexagonale avec embase	3/16" x 2 1/4"	100	SCH316214
Vis à tête plate	3/16" x 1 3/4"	100	SCP316134
Vis à tête plate	3/16" x 2 1/4"	100	SCP316214

SUPER SCRUI-IT^{MD}



OUTIL D'INSTALLATION MWA & ANCRE POUR MUR CREUX MWD

Réduit le temps d'installation d'au moins 50%

DESCRIPTION	DIMENSIONS	QTÉ / BOITE	CODE
Ancre pour mur creux MWD	1/8" x 1 3/4"	100	MWD18SL
Outil d'installation MWA	OUTIL	1	MWATI



À TÊTE HEXAGONALE AVEC EMBASE

Zinguée avec filetage de conception twinfast

U-Drills Hornet^{MC}

DESCRIPTION	DIMENSIONS	QTÉ / BOITE	CODE
Hornet à tête hexagonale	8" x 9/16"	500	STH8916-1K
Hornet à tête hexagonale	8" x 9/16"	10 000	STH8916B
Hornet à tête hexagonale	8" x 3/4"	500	STH834-1K
Hornet à tête hexagonale	8" x 3/4"	10 000	STH834B
Hornet à tête hexagonale	8" x 1"	500	STH81-1K
Hornet à tête hexagonale	8" x 1"	8000	STH81B
Hornet à tête hexagonale	8" x 1 1/4"	250	STH8114-1K
Hornet à tête hexagonale	8" x 1 1/4"	7000	STH8114B
Hornet à tête hexagonale	8" x 1 1/2"	250	STH8112-1K
Hornet à tête hexagonale	8" x 1 1/2"	5000	STH8112B
Cyclone à tête hexagonale	8" x 1/2"	500	*UTH812-1K
Cyclone à tête hexagonale	8" x 1/2"	10 000	*UTH812B

UDRILLSSM HORNET



***UDRILLSSM CYCLONE**



Créée en 1967 par Harry Weitz, la société UCAN FASTENING PRODUCTS propose des dispositifs de fixation de haute qualité pour le métal et la maçonnerie, au service de l'industrie de la construction, depuis plus de 50 ans. Avec sa vaste expérience technique dans la construction et l'architecture, l'entreprise a toujours eu un vif intérêt pour la conception, l'installation et l'utilisation de dispositifs de fixation.

VIS À TÊTE CYLINDRIQUE LARGE À PRISE CARRÉE

Zinguée avec filetage de conception Twinfast

DESCRIPTION	DIMENSIONS	QTÉ / BOITE	CODE
Hornet à tête cylindrique	8" x 1 1/2"	100	STP8112

U-Drills Hornet^{MC}



ANCRAGE POUR MUR CREUX

Ancrage hélicoïdal en zamac pour cloison sèche

DESCRIPTION	DIMENSIONS	QTÉ / BOITE	CODE
Ancrage hélicoïdal en zamac	-	100	JET100

Twister Drywall Anchor^{MC}



VIS AUTOPERCEUSE À TÊTE HEXAGONALE AVEC EMBASE

Zinguée

DESCRIPTION	DIMENSIONS	QTÉ / BOITE	CODE
Autoperceuse à tête hexagonale	10" x 2"	2 000	THW102B
Autoperceuse à tête hexagonale	10" x 2"	100	THW102-1K
Autoperceuse à tête hexagonale	10" x 2 1/2"	1 500	THW10212B
Autoperceuse à tête hexagonale	10" x 2 1/2"	100	THW10212-1K
Autoperceuse à tête hexagonale	14" x 2"	1 500	THW142B
Autoperceuse à tête hexagonale	14" x 2"	100	THW142-1K



Les Produits Haxxair offrent uniquement la meilleure quincaillerie nécessaire à ancrer et suspendre les équipements CVAC telles les plaques de fixation ou autres sur les murs de gypse. Avec Haxxair, vous êtes sûr d'avoir des produits de qualité qui rencontrent les exigences des entrepreneurs d'aujourd'hui.

VIS AUTOTARAUDEUSE + TÊTE PLATE À PRISE ROBERTSON

Vis autotaraudeuse en zinc pour cloison sèche

DESCRIPTION	DIMENSIONS	QTÉ / BOITE	CODE
Autoperceuse à tête hexagonale	8" x 1 1/4"	250	SCRW8-114



KIT D'INSTALLATION POUR UNITÉ EXTÉRIEURE

Pour climatiseur et thermopompe

DESCRIPTION	NOMBRE D'INSTALLATIONS	CODE
Kit d'installation	12 installations	KINST-HAX

- Boulons hexagonaux avec filets complets M8-1.25 x 25 (50)
- Écrous hexagonaux 8.8 zinc M8-1.25 C13 (50)
- Rondelles plates zinc (100)



Honeywell Home



TH6220WF2006/U TH8321WF1001/U YTHM1004R3000/U TH4210U2002/U THX321WFS2001W/U TH2320WF4010/U

Thermostats et contrôles pour unités centrales

DESCRIPTION	CODE
Thermostat Honeywell programmable - WiFi - T10+Pro Smart avec Redlink - 3H/2C	HW-YTHM1004R3000/U
Thermostat Honeywell programmable - WiFi - T10 PRO avec Redlink (avec sonde Redlink) - 3H/2C	HW-THX321WFS2001W/U
Thermostat Honeywell programmable VisionPro 8000 avec Redlink avec contrôle d'humidité- 3H/2C	HW-TH8321R1001/U
Thermostat Honeywell programmable - WiFi - T6 PRO - 2H/2C	HW-TH6220WF2006/U
Thermostat Honeywell programmable - T4 Pro - 2H/1C	HW-TH4210U2002/U
Thermostat Honeywell non-programmable - WiFi - FocusPRO® S200 - 2H/1C	HW-TH2320WF4010/U



DR120A3000/U



HE205C1000/U



HM750A1000/U



HZ432K/U

Déshumidificateur d'air

DESCRIPTION	CODE
Déshumidificateur d'air Honeywell - 120 pt/jour - 120V/1/60	HW-DR120A3000/U

Humidificateur d'air par ruissellement et à vapeur

DESCRIPTION	CODE
Humidificateur d'air Honeywell - 17GPJ (Bypass) - C/A: Contrôle d'humidité H6062A1000/U	HW-HE205C1000/U
Humidificateur d'air à vapeur Honeywell à voltage multiple - C/A: Contrôle d'humidité H6062 - 120V/1/60 - 11 GPJ - 240V/1/60 - 22 GPJ	HW-HM750A1000/U

Panneau de zonage

DESCRIPTION	CODE
Panneau de contrôle Truezone Kit incluant HZ432/U, sonde de température de décharge et transformateur - jusqu'à 4 zones - 3H/2C - Honeywell	HW-HZ432K/U

sinopé



HP6000ZB-HS-K3/U



TH1123WF



TH6500WF

Thermostat SINOPE entre-barrage avec thermopompe murale et plinthe électrique

DESCRIPTION	CODE
Thermostat entre-barrage pour plinthe électrique et thermopompe Haxxair	HP6000ZB-HS-K3

Thermostat pour plinthe électrique

DESCRIPTION	CODE
Thermostat pour plinthe électrique 3000w WiFi SINOPE	TH1123WF

Thermostat pour système central 24 VOLTS

DESCRIPTION	CODE
Thermostat 24 volts 3H/2C WiFi avec module 2 fils SINOPE	TH6500WF

ORTECH

ORTECH « Série OD »

DESCRIPTION	CODE
90 PCM @ 0.1" ESP 4" diamètre 120V/1Ph/60hz 0.6 Sone *ODC-9006	
110 PCM @ 0.1" ESP 6" diamètre 120V/1Ph/60hz 0.9 Sone *OD-1109PB	
120 PCM @ 0.1" ESP 6" diamètre 120V/1Ph/60hz 0.9 Sone OD-1209PB	
150 PCM @ 0.1" ESP 6" diamètre 120V/1Ph/60hz 0.5 Sone OD-1505PB	

*Collier de plastique 4" inclus



Panasonic

PANASONIC « Séries Whisper Ceiling - Whisper Value - Ecovent »

DESCRIPTION	CODE
WHISPER CEILING DC 50-80-110 PCM @ 0.1" ESP 4" Diamètre 120V/1Ph/60hz 0.27 Ampère 0.3 Sone FV0511VQ1	
WHISPER CEILING 110-130-110 PCM @ 0.1" ESP 6" Diamètre 120V/1Ph/60hz 0.31 Ampère 0.3 Sone FV1115VQ1	
WHISPER CEILING DC 50-80-100 PCM @ 0.1" ESP 4" Diamètre 120V/1Ph/60hz 0.39 Ampère 0.3 / 0.4 / 0.9 Sone FV0511VQ1	
ECOVENT 70-90 PCM @ 0.1" ESP 4" Diamètre 120V/1Ph/60hz 0.25 Ampère 1.5 Sone	



Ensemble de boîtier.....	FV07VBA1
Ensemble moteur/grille.....	V07VBB11





NAVAC est un fabricant mondial qui a consacré plus de 25 ans en recherche et développement ainsi qu'à la fabrication de solutions de pompes à vide industrielles et d'équipements CVAC de haute qualité.

Pompes à vacuum à batterie 18 Volts / 5 & 9 Ampères

DESCRIPTION	CODE
Pompe vacuum 2 CFM NAVAC avec chargeur et batterie 18 Volts 5 ampères et sac de transport	NP2DLM
Pompe vacuum 4 CFM NAVAC avec chargeur et batterie 18 Volts 9 ampères et sac de transport	NP4DLM
Pompe vacuum 6 CFM NAVAC avec chargeur et batterie 18 Volts 9 ampères et sac de transport	NP6DLM



Pompes à vacuum 115Volts / 60Hz

DESCRIPTION	CODE
Pompe vacuum 6 CFM 115Volts / 60 Hz NAVAC avec gauge micron intégré	NRP6DI
Pompe vacuum 8 CFM 115Volts / 60 Hz NAVAC avec gauge micron intégré	NRP8DI
Pompe vacuum 5 CFM 115Volts / 60 Hz NAVAC sans gauge à micron intégré	NP5DP2
Pompe vacuum 7 CFM 115Volts / 60 Hz NAVAC sans gauge à micron intégré	NP7DP2



Récupérateur de réfrigérant 115 VOLTS

DESCRIPTION	CODE
Récupérateur de réfrigérant NAVAC 115 volts - Compatible réfrigérant R-32	NRDD
Récupérateur de réfrigérant NAVAC 115 volts - Compatible réfrigérant A3L	NRDDF
Récupérateur de réfrigérant NAVAC 115 volts - Compatible réfrigérant A2L	NR7



Outil à évaser (Flare) à batterie

DESCRIPTION	CODE
Outil à évaser (Flare) NAVAC à batterie 7.4 Volts 2 ampères 1/4" x 3/4" incluant le caisson de transport	NEF6LM



Expandeur de tuyaux hydraulique à batterie

DESCRIPTION	CODE
Expandeur de tuyaux hydraulique à batterie 7.2 Volts 2 ampères 3/8" @ 1 1/8"	NTE11L



Jauge de collecteur

DESCRIPTION	CODE
Jauge de collecteur digital Bluetooth NAVAC	NX1



Demandez à votre représentant la liste complète des produits NAVAC

Humidificateur à rideau d'eau 17GPJ

DESCRIPTION	CODE
Humidificateur 17GPJ (By-pass)	GF-1042DMM



Détecteur de débit d'air

DESCRIPTION	CODE
Détecteur de débit d'air	GF-12500



Humidificateur 18GPJ avec ventilateur intégré

DESCRIPTION	CODE
Humidificateur 18GPJ (Fan Power)	GF-1137L



Humidificateur à vapeur pour conduits jusqu'à 28,5 GPJ

DESCRIPTION	CODE
Humidificateur à vapeur à voltage d'alimentation multiple	GF-5500
• 120V/1Ph/60hz - 4,9 lb/h	
• 230V/1Ph/60hz - 9,9 lb/h	



Ensemble de ventilateur pour l'humidificateur GF-5500

DESCRIPTION	CODE
Ensemble de ventilateur - 230V/1Ph/60hz	GF-RMB-35R





Canadian General Filters Ltd fournit à l'industrie une vaste gamme de produits de qualité destinés aux professionnels en chauffage et climatisation, réfrigération et plomberie, à travers le Canada.

Déshumidificateur WiFi pour la maison 75 Pt/jour

DESCRIPTION	CODE
Déshumidificateur WiFi 75 Pt/jour	GF-DH75
Déshumidificateur WiFi 100 Pt/jour	GF-DH100



Humidistat mural

DESCRIPTION	CODE
Humidistat mural pour GF-1042DMM	GF-MHX3



Humidistat mural digital

DESCRIPTION	CODE
Humidistat mural digital pour GF-1042DMM	GF-X4



Pad d'évaporation

DESCRIPTION	CODE
Pad d'évaporation pour 1042 et 1137	GF-990-13



Filtre de remplacement pour GF4556

DESCRIPTION	CODE
Boite de filtration pour filtre MERV11 - 20" x 20" x 5"	GF-MAC-2020-11
Boite de filtration pour filtre MERV11 - 16" x 25" x 5"	GF-MAC-1400-11
Boite de filtration pour filtre MERV11 - 20" x 25" x 5"	GF-MAC-2000-11



Pad d'évaporation pour Aprilaire et Honeywell

DESCRIPTION	CODE
Pad d'évaporation pour Aprilaire 550 et Honeywell 220, 225	GF-GA10
Pad d'évaporation pour Aprilaire 560/600/700 et Honeywell 265	GF-GA35



Valve Solénoïde

DESCRIPTION	CODE
Valve solénoïde GF1042 et 1137L	GF-990-53
Valve solénoïde 24v pour Elite & Aprilaire 550, 560, 600	GF-GA4040



Pièces de remplacement et accessoires

DESCRIPTION	CODE
Déshumidistat pour DH75 / DH100	GF-DC1
Cylindre de remplacement pour DS15 et RS15	GF-15-14
Cylindre de remplacement pour DS25 et RS25	GF-35-14
Cylindre de remplacement pour DS25 et RS25 - Basse conductivité	GF-35-15
Collet pour DH75	GF-7145
Collet pour DH100	GF-7146
Filtre de remplacement pour DH75	GF-7143
Filtre de remplacement pour DH100	GF-7144
Filtre de remplacement Aprilaire SpaceGuard 2200 et 2250 MERV11	GF-AC12880



Purificateur d'air ZEPHYR (Lampe UV)

DESCRIPTION	CODE
Le ZEPHYR combine la lumière germicide ultraviolette avec l'oxydation photocatalytique (OPC) pour fournir un air purifié et sain	SF-2124C





RectorSeal joue un rôle clé dans le segment des solutions pour entrepreneurs de CSWI en étant un fournisseur leader de solutions de qualité pour les professionnels du secteur du chauffage, de la ventilation et de la climatisation (CVC/R), de la plomberie, de l'électricité et de la construction.

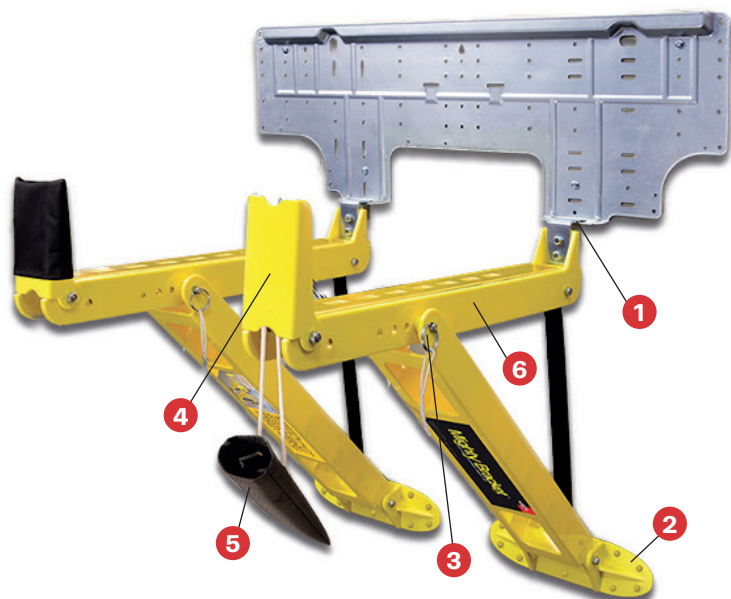
Mighty Bracket™

DESCRIPTION

Mighty Bracket™ Outil d'aide à l'installation de mini-split mains libres

CODE

97705



- 1 CROCHET DE MONTAGE
- 2 PIED DE SUPPORT
- 3 GOUPILLE DE RÉGLAGE DE NIVEAU
- 4 BARRIÈRE
- 5 MANCHE CHAUSSETTE
- 6 BRAS DE SUPPORT

Lors de l'installation de la plaque de montage de l'unité intérieure, assurez-vous d'utiliser les bons matériaux. Si la plaque est fixée sur une cloison sèche, nous vous recommandons toujours de fixer celle-ci à un montant ou s'assurer qu'elle est solidement attachée au mur. S'il n'y a pas de montant, ajouter plus de vis à la plaque de montage pour les unités lourdes. Installez toujours la plaque selon les recommandations du fabricant.

Safe-T-Switch SS610E

DESCRIPTION

Safe-T-Switch SS610E est utilisé pour une installation directement sur le bac de récupération primaire ou clipsé sur les serpentins au-dessus du bac de récupération primaire.

CODE

97622



ArmorPad™

DESCRIPTION

Dalle extérieure ArmorPad™ - 32" x 32" x 3" 84404

CODE

Dalle extérieure ArmorPad™ - 36" x 36" x 3" 84405

Dalle extérieure ArmorPad™ - 30" x 30" x 3" en paquet de 28 dalles 84408

Dalle extérieure ArmorPad™ - 35" x 18" x 2" en paquet de 12 dalles 84419

ArmorPad™ fournit un support et un levage pour l'unité de condenseur extérieure, supporte jusqu'à 1400 lb, haute résistance d'ancrage et est résistant aux intempéries.





RBL A/C INC. Distributeur spécialisé CVAC

RBL A/C inc. est fier d'être distributeur de plusieurs grands manufacturiers des marchés électroniques et électriques offrant des produits qui s'adressent aux secteurs CVAC industriels, institutionnels et commerciaux.

Attaches-câble en nylon

DESCRIPTION	CODE
Attaches blanches 7" paquet de 100	13760
Attaches noires 11" paquet de 50	13754
Attaches noires 8" paquet de 100	75050-3523NC
Attaches noires 11 3/4" paquet de 100	75050-3525NC
Attaches noires 15 1/2" paquet de 100	75050-3535N
Attaches noires 11" paquet de 100 avec oeillet	7550R-3525N



Sectionneur - Haxxair

DESCRIPTION	CODE
Sectionneur 60A sans fusible Haxxair	SSF-60AH



Protecteur de surchage - RectorSeal

DESCRIPTION	CODE
Protecteur de surchage RSH-50 - RectorSeal	96415



Relais

DESCRIPTION	CODE
Relais SPDT NO/NC 24V Coil	PR-346
Relais SPDT NO 120V Coil	PR-347
Relais SPDT NO 240V Coil	PR-348
Relais SPDT 24V Coil	PR-370
Relais SPDT 120V Coil	PR-372
Relais SPDT 208-240V Coil	PR-374
Relais SPDT NO/NC 24V Coil	PR-380



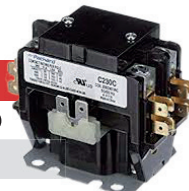
Contacteurs

DESCRIPTION	CODE
2 POLES 20 AMP Coil 208-240V	LTC-2S-20
2 POLES 25 AMP Coil 208-240V	LTC-2S-25
2 POLES 30 AMP Coil 208-240V	LTC-2S-30
2 POLES 40 AMP Coil 208-240V	LTC-2S-40
3 POLES 30 AMP Coil 208-240V	LTC-3S-30
3 POLES 40 AMP Coil 208-240V	LTC-3S-40



Contacteurs

DESCRIPTION	CODE
2 POLES 20 AMP Coil 24V	LTA-2S-20
2 POLES 25 AMP Coil 24V	LTA-2S-25
2 POLES 30 AMP Coil 24V	LTA-2S-30
2 POLES 40 AMP Coil 24V	LTA-2S-40
3 POLES 30 AMP Coil 24V	LTA-3S-30
3 POLES 40 AMP Coil 24V	LTA-3S-40
1 POLE 20 AMP Coil 120V	LTB-1S-20
2 POLES 20 AMP Coil 120V	LTB-2S-20
2 POLES 25 AMP Coil 120V	LTB-2S-25
2 POLES 30 AMP Coil 120V	LTB-2S-30
2 POLES 40 AMP Coil 120V	LTB-2S-40
3 POLES 30 AMP Coil 120V	LTB-3S-30
3 POLES 40 AMP Coil 120V	LTB-3S-40



Connecteur électrique

DESCRIPTION	CODE
Connecteur Romex 3/8" (1/2" KO)	7575



Connecteur

DESCRIPTION	CODE
Connecteur droit PVC 1/2"	1188503
Connecteur 90° PVC 1/2"	1188518



Conduit électrique flexible

DESCRIPTION	CODE
Conduit flexible 1/2" 100 pieds	750-12100





RBL A/C INC. Distributeur spécialisé CVAC

RBL A/C inc. est fier d'être distributeur de plusieurs grands manufacturiers des marchés électroniques et électriques offrant des produits qui s'adressent aux secteurs CVAC industriels, institutionnels et commerciaux.

Capaciteurs (ovales)

DESCRIPTION	CODE
Run capacitor 15 + 5UF 440V Ovale	440V1550
Run capacitor 17.5UF 440V Ovale	440V175
Run capacitor 20UF 440V Ovale	440V200
Run capacitor 25UF 440V Ovale	440V250
Run capacitor 25 + 10UF 440V Ovale	440V25100
Run capacitor 25 + 5UF 440V Ovale	440V2550
Run capacitor 30UF 440V Ovale	440V300
Run capacitor 30 + 5UF 440V Ovale	440V3050
Run capacitor 35UF 440V Ovale	440V350
Run capacitor 35 + 5UF 440V Ovale	440V3550
Run capacitor 40UF 440V Ovale	440V400
Run capacitor 40 + 5UF 440V Ovale	440V4050
Run capacitor 45UF 440V Ovale	440V450
Run capacitor 45 + 5UF 440V Ovale	440V4550
Run capacitor 50UF 440V Ovale	440V500
Run capacitor 55UF 440V Ovale	440V550
Run capacitor 60UF 440V Ovale	440V600



Capaciteurs (ronds)

DESCRIPTION	CODE
Run capacitor 5UF 440V Rond	44R050
Run capacitor 7.5UF 440V Rond	44R075
Run capacitor 10UF 440V Rond	44R100
Run capacitor 12.5UF 440V Rond	44R125
Run capacitor 15UF 440V Rond	44R150
Run capacitor 17.5UF 440V Rond	44R175
Run capacitor 20UF 440V Rond	44R200
Run capacitor 20 + 5UF 440V Rond	44R2050
Run capacitor 25UF 440V Rond	44R250
Run capacitor 25 + 10UF 440V Rond	44R25100
Run capacitor 25 + 5UF 440V Rond	44R2550
Run capacitor 25 + 7.5UF 440V Rond	44R2575
Run capacitor 30UF 440V Rond	44R300
Run capacitor 30 + 4UF 440V Rond	44R3040
Run capacitor 30 + 5UF 440V Rond	44R3050
Run capacitor 35UF 440V Rond	44R350



Capaciteurs (ronds suite))

DESCRIPTION	CODE
Run capacitor 35 + 4UF 440V Rond	44R3540
Run capacitor 35 + 5UF 440V Rond	44R3550
Run capacitor 35 + 7.5UF 440V Rond	44R3575
Run capacitor 40UF 440V Rond	44R400
Run capacitor 40 + 5UF 440V Rond	44R4050
Run capacitor 40 + 7.5UF 440V Rond	44R4075
Run capacitor 45UF 440V Rond	44R450
Run capacitor 45 + 5UF 440V Rond	44R4550
Run capacitor 45 + 7.5UF 440V Rond	44R4575
Run capacitor 50UF 440V Rond	44R500
Run capacitor 50 + 5UF 440V Rond	44R5050
Run capacitor 50 + 7.5UF 440V Rond	44R5075
Run capacitor 55UF 440V Rond	44R550
Run capacitor 55 + 5UF 440V Rond	44R5550
Run capacitor 55 + 7.5UF 440V Rond	44R5575
Run capacitor 60UF 440V Rond	44R600
Run capacitor 60 + 5UF 440V Rond	44R6050
Run capacitor 60 + 7.5UF 440V Rond	44R6075
Run capacitor 60 + 10UF 440V Rond	44R60100
Run capacitor 70UF 440V Rond	44R700
Run capacitor 80UF 440V Rond	44R800



Séquenceur pour fournaise électrique

DESCRIPTION	CODE
Séquenceur simple	HS-24A34-26
Séquenceur double	HS-24A34-27



Transformateur

DESCRIPTION	PUISSANCE (VA)	TENSION PRIMAIRE	TENSION SECONDAIRE	CODE
Transformateur 40VA - 24 Volts	40 VA	120/208/240	24	LTT40310F





RBL A/C INC. Distributeur spécialisé CVAC

RBL A/C inc. est fier d'être distributeur de plusieurs grands fabricants de produits qui s'adressent aux secteurs CVAC industriels, institutionnels et commerciaux.

Moteur de ventilateur pour fournaise R6 / condenseur M2 5,5" diamètre

DESCRIPTION						CODE
HP 3/4	1075 RPM	115V	4 vitesses	Shaft ½" x 5.0" Direct Drive	R6-R43466	
HP 3/4	1075 RPM	208/230V	4 vitesses	Shaft ½" x 5.0" Direct Drive	R6-R43467	
HP 1/3	1075 RPM	208/230V	2 vitesses	Shaft ½" x 6.0" Condenseur	M2-R23465	
HP 1/3	825 RPM	208/230V	2 vitesses	Shaft ½" x 6.0" Condenseur	M2-R23469	
Braquettes universelles pour moteur de ventilateur de 5.0" & 5.5"						92-A8617



Fils de thermostat 2 brins 18G

DESCRIPTION		CODE
Fils thermostat 2/18G brun intérieur rouleau de 75M 2 brins (BLK/WHT) CSA		21875M



Fils de thermostat 4 brins 18G

DESCRIPTION		CODE
Fils thermostat 4/18G brun intérieur rouleau de 75M 4 brins CSA		41875M



Fils de thermostat 6 brins 18G

DESCRIPTION		CODE
Fils thermostat 6/18G brun intérieur rouleau de 75M 6 brins CSA		61875M



Fils de thermostat 8 brins 18G

DESCRIPTION		CODE
Fils thermostat 8/18G brun intérieur rouleau de 75M 8 brins CSA		81875M



Fils de thermostat 10 brins 18G

DESCRIPTION		CODE
Fils thermostat 10/18G brun intérieur rouleau de 75M 10 brins (BLK/WHT) CSA		101875M



Fils électrique NMWU 2/14

DESCRIPTION		CODE
Fils électrique NMWU (noir ext.) 2/14 rouleau de 75M 2 brins (RED/BLK) CSA		21475M



Fils électrique NMWU 3/14

DESCRIPTION	CODE
Fils électrique NMWU (noir ext.) 3/14 rouleau de 75M 3 brins (RED/BLK/WT) CSA	31475M



Fils électrique NMWU 2/12

DESCRIPTION	CODE
Fils électrique NMWU (noir ext.) 2/12 rouleau de 75M 2 brins (RED/BLK) CSA	21275M



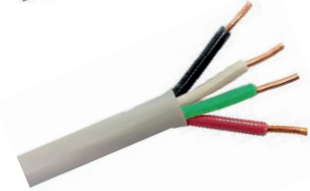
Fils électrique NMWU 2/10

DESCRIPTION	CODE
Fils électrique NMWU (noir ext.) 2/10 rouleau de 75M 2 brins (RED/BLK) CSA	21075M



Fils électrique AWM 4/14

DESCRIPTION	CODE
Fils électrique AWM (gris) MINI SPLIT 4/14 rouleau de 75M 4 brins (BLK-WHT-RED-GRN) CSA	414G75M



Grâce à leur équipe d'experts, à leur gamme complète de produits et leur son service hors pair, Hardy Filtration et Camfill Farr sont en mesure de répondre efficacement aux besoins variés des clients. Avec des clients des secteurs industriels, immobiliers ou commerciaux, tous peuvent compter sur leur expertise.

Filtre plissé jetable

DIMENSIONS	QTÉ/BOÎTE	CODE
16" X 20" X 1"	12	APIII-1x20x16
16" X 25" X 1"	12	APIII-1x25x16
20" X 20" X 1"	12	APIII-1x20x20
12" X 18" X 1"	12	APIII-1x18x12
16" X 20" X 2"	12	APIII-2x20x16
16" X 20" X 4"	6	APIII-4x20x16
16" X 25" X 4"	6	APIII-4x25x16
20" X 20" X 4"	6	APIII-4x20x20
24" X 24" X 4"	6	APIII-4x24x24



Plusieurs autres dimensions disponibles



RBL A/C INC. Distributeur spécialisé CVAC

RBL A/C inc. est fier d'être distributeur de plusieurs grands manufacturiers des marchés électroniques et électriques offrant des produits qui s'adressent aux secteurs CVAC industriels, institutionnels et commerciaux.

Tuyauterie de réfrigération selon les normes ASTM B-280

DIAMÈTRE	ÉPAISSEUR	LONGUEUR	QTÉ/BTE	CODE
1/4"	0,76 mm	50'	12	CT-1450
3/8"	0,81 mm	50'	9	CT-3850
1/2"	0,81 mm	50'	7	CT-1250
5/8"	0,89 mm	50'	5	CT-5850
3/4"	0,89 mm	50'	4	CT-3450
7/8"	1,14 mm	50'	3	CT-7850



Flare Nut

DIAMÈTRE	CODE
1/2"	FL-12
3/8"	FL-38
1/4"	FL-14
5/8"	FL-58



SUPERLON®

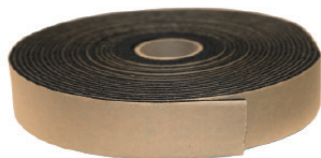
Les tubes isolants Superlon® sont en mousse élastomère en plus d'être souples et légers.

Tubes isolants de 6' de long avec 3/8" d'épaisseur

DIAMÈTRE	ÉPAISSEUR	LONGUEUR	QTÉ/BTE	CODE
1/4"	3/8"	6'	195	SL-1438-6
3/8"	3/8"	6'	140	SL-3838-6
1/2"	3/8"	6'	120	SL-1238-6
5/8"	3/8"	6'	100	SL-5838-6
3/4"	3/8"	6'	80	SL-3438-6
7/8"	3/8"	6'	64	SL-7838-6
1 1/8"	3/8"	6'	49	SL-11838-6



Ruban isolant adhésif



1/8" x 2" x 30' MODÈLE : SL-FT2X30



RBL A/C INC. Distributeur spécialisé CVAC

RBL A/C inc. est fier d'être distributeur de plusieurs grands manufacturiers des marchés électroniques et électriques offrant des produits qui s'adressent aux secteurs CVAC industriels, institutionnels et commerciaux.



Tuyauterie de réfrigération pré-isolée - isolation 1/2" selon les normes ASTM B-280

DIAMÈTRE	ÉPAISSEUR	LONGUEUR	QTÉ/BTE	CODE
1/4"	0,76 mm	50'	30	CTP-1450-12
3/8"	0,81 mm	50'	28	CTP-3850-12
1/2"	0,81 mm	50'	20	CTP-1250-12
5/8"	0,89 mm	50'	20	CTP-5850-12
3/4"	0,89 mm	50'	18	CTP-3450-12
7/8"	1,14 mm	50'	18	CTP-7850-12
3/4"	0,89 mm	82'	10	CTP-3482-12
1/4"	0,76 mm	164'	12	CTP-14164-12
3/8"	0,81 mm	164'	10	CTP-38164-12
1/2"	0,81 mm	164'	8	CTP-12164-12
5/8"	0,81 mm	164'	6	CTP-58164-12





RBL A/C INC. Distributeur spécialisé CVAC

Les supports muraux RBL A/C Inc. vous sont toujours offerts dans une boîte scellée comprenant : l'ensemble de caoutchouc antivibration, les vis et boulons ainsi que les ancrages à béton.

**À l'exception des modèles en aluminium.*

Support mural de type pliable

DIMENSIONS	CODE
------------	------

Barre horizontale de 19"	SB490
--------------------------	-------



Support mural avec barre horizontale

DIMENSIONS	CODE
------------	------

Barre horizontale de 20"	SB530A
--------------------------	--------



Support au sol ajustable

DIMENSIONS	CODE
------------	------

Barre horizontale de 19"	SS19
Hauteur ajustable de 11" à 16"	



Support mural ajustable en hauteur

DIMENSIONS	CODE
------------	------

Barre horizontale de 19"	SB490D
Barre horizontale de 21"	SB530D



Support de toiture

DIMENSIONS	CODE
------------	------

Barre du support de 19"	ST019
Angle ajustable de 30° à 90°	



Support au sol fixe pour centrale

DIMENSIONS	CODE
------------	------

Carré de 20" x 20"	SS-20x20-AL
Carré de 26" x 26"	SS-26x26-AL



Support mural aluminium

DIMENSIONS	CODE
------------	------

16" x 21"	SM-21-AL
Barre horizontale de 21"	



Support mural aluminium

DIMENSIONS	CODE
------------	------

16" x 24"	SM-24-AL
Barre horizontale de 24"	



Support mural aluminium avec revêtement «Powder Coating»

DIMENSIONS	CODE
------------	------

16" x 24"	SM-24-ALB
Barre horizontale de 24"	



Support au sol fixe pour mini-split

DIMENSIONS	CODE
------------	------

Support de sol fixe aluminium 24" x 12" x 16 3/4"	SS-24MS-12
---	------------

Support de sol fixe aluminium 26" x 14 1/4" x 16 3/4"	SS-26MS-AL
---	------------

Support de sol fixe aluminium 26" x 15 1/2" x 16 3/4"	SS-26MS-15
---	------------

Support de sol fixe aluminium 26" x 14 1/4" x 30"	SS-26x14x30H
---	--------------

Support de sol fixe aluminium 30" x 21" x 16 3/4"	SS-3MS-21
---	-----------

Support de sol fixe aluminium 26" x 15 1/2" x 26"	SS-26x15x26H
---	--------------

Support de sol fixe aluminium 30" x 16 1/2" x 24"	SS-30x16.5x24H
---	----------------

Support de sol fixe aluminium 30" x 21" x 17"	SS-30MS-21
---	------------



Les supports muraux RBL A/C Inc. vous sont toujours offerts dans une boîte scellée comprenant : l'ensemble de caoutchouc antivibration, les vis et boulons ainsi que les ancrages à béton.

**À l'exception des modèles en aluminium*

Support mural aluminium

DIMENSIONS	CODE
22" x 30"	SM-30HD-AL
Heavy duty avec double renforcement	



Support mural aluminium

DIMENSIONS	CODE
22" x 36"	SM-36C-AL
22" x 42"	SM-42C-AL



Support mural bas solage aluminium

DIMENSIONS	CODE
22" x (9" + 12")H	SMB-22-AL
22" x (9" + 24")H	SMB-22-24-H



Support bas solage aluminium renforcé

DIMENSIONS	CODE
(9"+12") Hx30"	SMB-30-AL
(9"+12") Hx36"	SMB-36-AL



Coussin anti-vibration - Haxxair

DIMENSIONS	CODE
2" x 2" x 7/8"	H2278
4" x 4" x 7/8"	AVP-4478



Coussin anti-vibration

DIMENSIONS	CODE
2" x 2" x 1/2"	AVP-2212



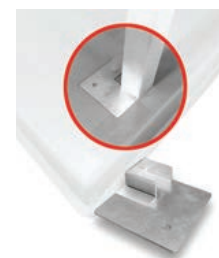
Ensemble de 4 amortisseurs avec boulons d'installation

DESCRIPTION	CODE
Ensemble de 4 amortisseurs	HA35



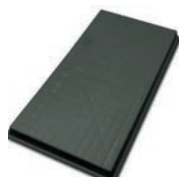
Pattes pour support extérieur

DESCRIPTION	CODE
Pattes pour fixation Aluminium	PB33-AL

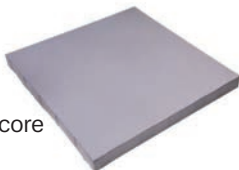


Dalle extérieure ArmorPad

DIMENSIONS	CODE
Plastique 35" x 18" x 2"	84419
Foamcore 32" x 32" x 3"	84404
Foamcore 30" x 30" x 3"	84408
Foamcore 36" x 36" x 3"	84405



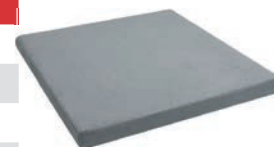
Plastique



Foamcore

Dalle extérieure - UltraLite

DIMENSIONS	CODE
24" x 30" x 3"	UC2430-3
24" x 36" x 3"	UC2436-3
30" x 30" x 3"	UC3030-3
36" x 36" x 3"	UC3636-3





RBL A/C INC. Distributeur spécialisé CVAC

RBL A/C inc. est fier d'être distributeur de plusieurs grands fabricants des marchés électroniques et électriques offrant des produits qui s'adressent aux secteurs CVAC industriels, institutionnels et commerciaux.

Pompe à bassin 16 pieds d'élévation *Safety Switch*

DESCRIPTION	CODE
Pompe à bassin 120V Diversitech	CP-16
Pompe à bassin 230V Diversitech	CP-16-230



Pompe à bassin 22 pieds d'élévation *Safety Switch*

DESCRIPTION	CODE
Pompe à bassin 120V Diversitech	CP-22
Pompe à bassin 230V Diversitech	CP-22-230



Tuyau de drain 100 pieds par boîte

DESCRIPTION	CODE
Tuyau de drain transparent 1/4"	7-14
Tuyau de drain transparent 3/8"	7-38
Tuyau de drain transparent 1/2"	7-12



Tuyau de drain 100 pieds par boîte

DESCRIPTION	CODE
Tuyau de drain transparent 1/4"	7-14P
Tuyau de drain transparent 3/8"	7-38P
Tuyau de drain transparent 1/2"	7-12P
Tuyau de drain transparent 5/8"	7-58P



Tuyau de drain Haxxair

DESCRIPTION	CODE
Tuyau de drain en plastique 16 mm ID - 164 pieds par boîte	DH16-50M



Tuyau de drain (intérieur lisse) renforcé en caoutchouc

DESCRIPTION	CODE
Tuyau de drain en caoutchouc 16 mm ID - 100 pieds par boîte	TD16-100



Tuyau de drain tressé Haxxair

DESCRIPTION	CODE
Pour pompe de condensation - 3/8"	DH38R
Pour échangeur d'air - 1/2"	DH12R
Pour unité murale - 5/8"	DH58R



Mini-pompe de condensation

DESCRIPTION	CODE
Mini-pompe de condensation Aspen - 2 mcx. 115/230V	83909
Mini-pompe de condensation Aspen avec 1 bassin - pour mini-split 115/230V	83930



Pompe à bassin d'élévation *Safety Switch*

DESCRIPTION	CODE
Pompe à bassin 115V Little Giant - 15 pieds d'élévation	VCMA-15ULS
Pompe à bassin 230V Little Giant - 20 pieds d'élévation	VCMA-20ULS-PRO 230V
Pompe à bassin 115V Aspen - 20 pieds d'élévation	83945
Pompe à bassin 230V Aspen - 17 pieds d'élévation	83946



Cylindre de réfrigérant R410A de 30 lb

DESCRIPTION	CODE
R410A de 30 lb	24083841
Dépôt pour cylindre R410A	14003649



Cylindre de réfrigérant R-32 HFC/A2L - 20 lb

DESCRIPTION	CODE
R-32 HFC/A2L - 20 lb	R-32REFRIGERANT
Dépôt pour cylindre R32	R-32DEPOT



Baguettes pour soudure

DESCRIPTION	CODE
SIL-FOS 5% 1/2" x 1/8" x 20", 1lb	95060
SIL-FOS 5% 3/32" x 20", 1lb	31894
SIL-FOS 5% 1/8" x 20", 1lb	30298





RBL A/C INC. Distributeur spécialisé CVAC

RBL A/C inc. est fier d'être distributeur de plusieurs grands manufacturiers des marchés électroniques et électriques offrant des produits qui s'adressent aux secteurs CVAC industriels, institutionnels et commerciaux.

Nettoyant pour serpentin sans rinçage

DESCRIPTION	CODE
-------------	------

Nettoyant - 1 Gal	Pro-Green
-------------------	-----------



Nettoyant et brillance pour serpentin

DESCRIPTION	CODE
-------------	------

Concentré (pas acide) - 1 Gal	Pro-Red+
-------------------------------	----------



Nettoyant moussant pour serpentin

DESCRIPTION	CODE
-------------	------

Concentré (pas acide) - 1 Gal	Pro-Blue
-------------------------------	----------



Nettoyant universel pour serpentin

DESCRIPTION	CODE
-------------	------

Concentré (pas acide) - 1 Gal	TRIPLE-D
-------------------------------	----------



Huile pour pompe à vacuum

DESCRIPTION	CODE
-------------	------

Huile - 1 Gal	VP68-01
---------------	---------



Nettoyant universel pour serpentin

DESCRIPTION	CODE
-------------	------

Dispenseur Super D	TRIPLE-D-RTU-FC
--------------------	-----------------



Thermostat

DESCRIPTION	CODE
-------------	------

Thermostat bulbe 5 pieds -30 °F à 90 °F	W1609-101
---	-----------





RBL A/C INC. Distributeur spécialisé CVAC

RBL A/C inc. est fier d'être distributeur de plusieurs grands manufacturiers des marchés électroniques et électriques offrant des produits qui s'adressent aux secteurs CVAC industriels, institutionnels et commerciaux.

Super Change

DESCRIPTION	CODE
Change R22 - R410A - R407C 6 Tonnes	981



Colorant Dry Fuite

DESCRIPTION	CODE
Colorant - Dry - Fuite	980



Télécommande universelle

DESCRIPTION	CODE
Télécommande universelle	KT-N828



Plaque Décora blanche

DESCRIPTION	CODE
Plaque Décora une ouverture	L-V45211-UB



Tube de silicone blanc

DESCRIPTION	CODE
Silicone blanc 300 ml	83-30201
Silicone rouge haute température 300 ml	83-30209
Silicone transparent 300 ml	83-30200
Silicone transparent 300 ml	165301



Solutions réfrigérants

DESCRIPTION	CODE
Ac Leak 0.5 oz avec UV	45308
Acid Away Pro RectorSeal	45016
Turbo-Kleen Kit RectorSeal	82500
Turbo-Kleen Solution	82400





RBL A/C INC. Distributeur spécialisé CVAC

RBL A/C inc. est fier d'être distributeur de plusieurs grands manufacturiers des marchés électroniques et électriques offrant des produits qui s'adressent aux secteurs CVAC industriels, institutionnels et commerciaux.

Protection anti-débordement

DESCRIPTION	CODE
Interrupteur de condensat en « T » avec flote 3/4"	CS-1
Interrupteur de condensat avec flote 3/4"	CS-2
Interrupteur pour panne de condensat	CS-3



Diversitech P-Trap Kit

DESCRIPTION	CODE
Kit avec brosse 3/4" - Haxxair	HAX-S1FP
P-Trap Kit avec interrupteur intégré	83626



Ouvre-boîte Easy Twist de Weld-On

DESCRIPTION	CODE
Ouvre-boîte Easy Twist de Weld-On	PVCTOOLTWIST



Tuyauterie de PVC Schedule 40

DESCRIPTION	CODE
Tuyauterie PVC schedule 40 blanc ¾" 10 pieds	PVC3410SCH40



Raccords de PVC Schedule 40

DESCRIPTION	CODE
Coude 90° PVC schedule 40 blanc ¾" MPT x SOC	PVC3490MPTSOC
Coude 45° PVC schedule 40 blanc ¾" SOC x SOC	PVC3445SOCSOC
Union PVC schedule 40 blanc ¾" SOC x SOC	PVC34UNIONSOC
Coude 90° PVC schedule 40 blanc ¾" SOC x SOC	PVC3490SOCSOC
«T» PVC schedule 40 blanc ¾" ¾" ¾" SOC x SOC x SOC	PVC34TSOCSOCSOC
Adaptateur mâle PVC schedule 40 blanc ¾" SOC x ¾" MPT	PVC34STMPTSOC
Cap PVC schedule 40 blanc ¾" SOC	PVC34CAPSOC
Coude 90° PVC schedule 40 blanc ¾" SPG x ¾" SOC	PVC3490SPGSOC
« P-Trap » ¾" PVC schedule 40 blanc	5-408



Colle à solvant pour PVC Schedule 40

DESCRIPTION	CODE
Colle à solvant 705 claire Weld-On pour PVC schedule 40 - 481ml	PVCCOLLE705CL481
Colle CPVC Heavy Duty - RectorSeal - 1 PT	55967
Apprêt P70 clair Weld-On pour PVC schedule 40 - 240ml	PVCAPPRETP7OCL240





CATALOGUE
2025
PIÈCES &
ACCESSOIRES



**VOUS AVEZ UN PROJET ?
NOUS AVONS LA SOLUTION !**

RIVE-NORD

50, Émilien-Marcoux, Suite 101
Blainville QC J7C 0B5
450 420-1444

RIVE-SUD

1620, Louis-Blériot, Suite 01
Boucherville QC J4B 0K8
450 651-0610

QUÉBEC

2252, Léon-Harmel, Suite 115
Québec QC G1N 4L2
418 907-1300

NOUVELLE-ÉCOSSE

60, Thornhill Drive, Suites #8-9
Dartmouth NE B3B 1S1
1 844 970-2144

1 855 320-1444 • RBLAC.COM



RBL A/C INC. DISTRIBUTEUR SPÉCIALISÉ CVAC