

**FICHE TECHNIQUE : AURAGREEN
SÉRIE D**

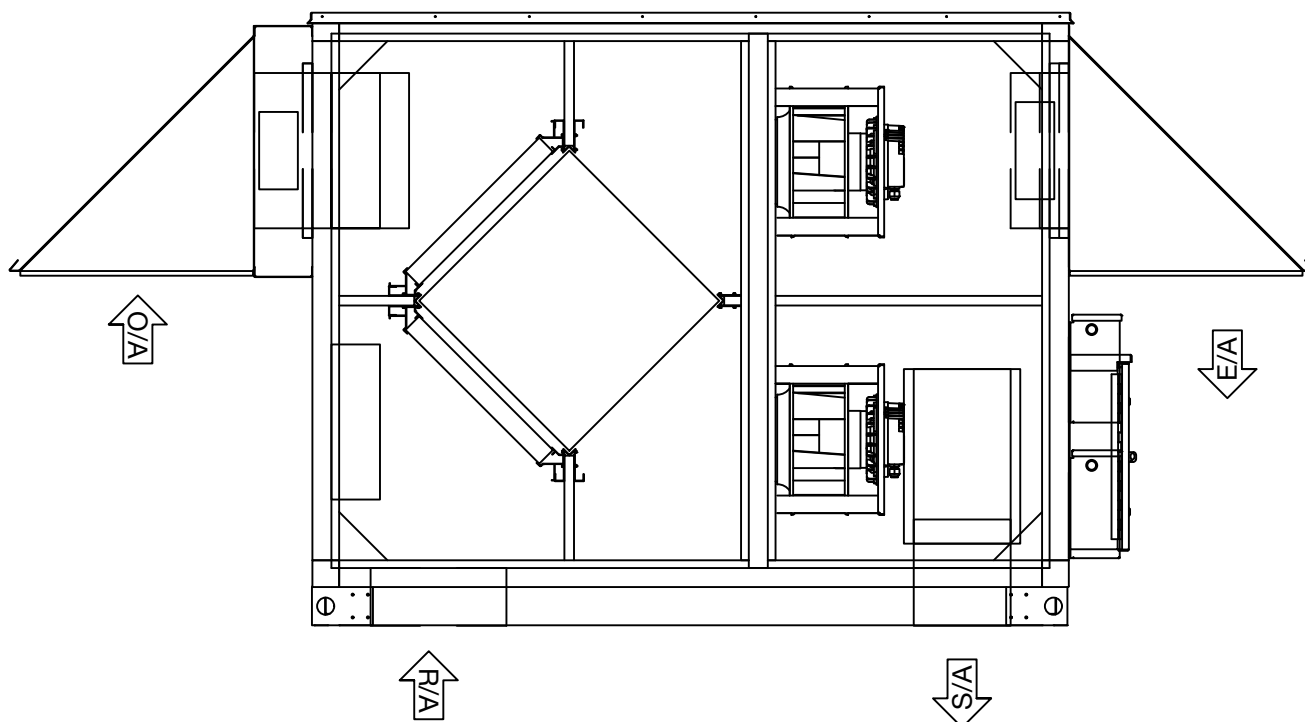
AuraGreen ^{MC}
SÉRIE D - UNITÉ COMMERCIALE EXTÉRIEURE

Projet :

À titre de : Référence Approbation



CONFIGURATION : DXXR-FSE-XSHVH
Retour et alimentation de l'air par le dessous



RÉSUMÉ :

- Disponible de 500 CFM à 7 200 CFM
- Ventilateur de type plénum
- Moteur de type EC prêt à recevoir du 0-10 V
- Structure et panneaux en aluminium
- Panneau de type sandwich double paroi R5.7 avec couche de peinture intérieure et extérieure
- Noyau enthalpique C500S haute performance certifié AHRI

Distribué par : RBL A/C Inc.

50, Émilien-Marcoux #101
Blainville, Québec, J7C 0B5
1-855-320-1444



RBL A/C INC. DISTRIBUTEUR SPÉCIALISÉ CVAC

**FICHE TECHNIQUE : AURAGREEN
SÉRIE D**

AuraGreen MC
SÉRIE D - UNITÉ COMMERCIALE EXTÉRIEURE

Projet :

À titre de : Référence Approbation



EXEMPLE DE NOMENCLATURE SUR UNITÉ D05i-FSE-CSHHH-1ACACNN

UNITÉ DE BASE							
1	2-3	4	-	5	6	7	
Série	Nombre de noyaux	Localisation	-	Ventilateurs	Hauteur	Largeur de l'entrée	
D	05	i	-	F	S	E	
CONFIGURATION							
	8	9	10	11	12	13	
-	Voltage	Emplacement des filtres	Emplacement de la prise d'air frais	Emplacement de la sortie d'alimentation	Emplacement de la prise d'air de retour	Emplacement de la sortie d'évacuation	
-	C	S	H	H	H	H	
OPTIONS							
	14	15	16	17	18	19	20
-	Connexion électrique	Volet de prise d'air frais	Volet d'évacuation	Options	Options	Options	Options
-	1	A	C	A	C	N	N

1 - SÉRIES	
D	Unité avec rangée simple, C500

2/3 - NOMBRES DE NOYAUX	
01	Un noyau C500
02	Deux noyaux C500
03	Trois noyaux C500
04	Quatre noyaux C500
05	Cinq noyaux C500
06	Six noyaux C500
07	Sept noyaux C500
08	Huit noyaux C500
09	Neuf noyaux C500
10	Dix noyaux C500
11	Onze noyaux C500
12	Douze noyaux C500

4 - LOCATION	
R	Unité au toit
i	Unité intérieure

5 - VENTILATEURS	
F	Deux ventilateurs
N	Aucun ventilateur
S	Ventilateur d'alimentation seulement
E	Ventilateur d'évacuation seulement

6 - HAUTEUR	
S	Hauteur de l'unité standard
L	Unité à profile bas (sans ventilateur)

7 - LARGEUR DE LA PRISE D'AIR	
E	Raccord d'entrée élargi
S	Raccord d'entrée standard

8 - VOLTAGE	
N	Aucun
A	120/1
B	208/1
C	208/3
D	230/1
E	460/3
F	575/3
G	230/3
O	Autre

9 - EMPLACEMENT DES FILTRES	
S	Côté
T	Dessus
B	Dessous

10/13 - CONFIGURATION	
H	Horizontal
V	Vertical
S	Côté (Fan outlet only)

14 - CONNEXION ÉLECTRIQUE	
1	Point de connexion unique
N	Aucune
O	Autre

15/16 - VOLETS POUR EA ET AF	
N	Aucun volet
A	Volet motorisé en aluminium isolé
B	Volet motorisé en acier galv.
C	Volet par gravité (évacuation seulement)
O	Autre

17/20 - OPTIONS	
N	Aucun
A	Sectionneur sans fusible
B	Sectionneur avec fusible
C	Prévention contre le givre
D	Arrêt de base température
E	Minuterie
F	Détecteur de filtre sale
G	Manomètre magnétique
H	Base de soutien de 6" (intérieure seulement)
J	Filtre de remplacement
K	Courroie de remplacement
L	Base de toit
P	Serpentin électrique de préchauffage
R	Volet bypass (Freecooling)
S	Spécial
T	Serpentin électrique de réchauffage
U	Ventilateur de type plénum avec moteur EC
V	Potentiomètre

Distribué par : RBL A/C Inc.

50, Émilien-Marcoux #101
Blainville, Québec, J7C 0B5
1-855-320-1444



FICHE TECHNIQUE : AURAGREEN SÉRIE D

AuraGreen^{MC}

SÉRIE D - UNITÉ COMMERCIALE EXTÉRIEURE

Projet :

À titre de : Référence Approbation



UNE TECHNOLOGIE DE POINTE...

Multistack, LLC, fabrique et vend un système de ventilation avec récupération d'énergie à haute performance appelé AuraGreen^{MC}, offert en Amérique du Nord et du Sud. Les matériaux brevetés en polymère « intelligent » appelés Aqualyte^{MC} sont le résultat de plus de dix ans de développement, d'essais destructifs et de déploiement sur le terrain. Les matériaux en Aqualyte^{MC} et la gamme AuraGreen^{MC} (fabriquée avec des matériaux en Aqualyte^{MC}) sont la clé des applications novatrices en efficacité énergétique et qualité de l'air offertes par Multistack. Ces matériaux et conceptions uniques fournissent la percée technologique permettant à AuraGreen^{MC} d'apporter à nos clients une performance et des économies d'énergie sans précédent en plus d'autres essentielles caractéristiques distinctives au sein d'un design fiable à plaque fixe.

Un ventilateur à récupération d'énergie présente un échangeur de chaleur combiné à une ventilation afin d'offrir de l'air préconditionné dans l'édifice. Préconditionner l'air économise l'énergie, mais réduit aussi les coûts en allégeant la charge sur le système HVAC. Pendant la saison estivale, l'air est refroidi et déshumidifié avant d'entrer dans l'immeuble et dans votre système de climatisation. Durant l'hiver, le contraire se produit alors que l'air extérieur est chauffé et humidifié par l'air d'évacuation. Dans la plupart des applications, le transfert de chaleur sensible (échange de température) et le transfert de chaleur latente dans l'échangeur sont tous deux souhaités.

L'appareil AuraGreen^{MC} de Multistack transfère des niveaux élevés de chaleur, à la fois de chaleur sensible et de chaleur latente, tout en réduisant la consommation d'énergie et les charges sur le système HVAC pour la ventilation d'air frais, et ce jusqu'à 80 %. L'absence de pièces rotatives ou mobiles dans l'échangeur permet une consommation d'énergie réduite par le ventilateur à récupération d'énergie, des coûts d'entretien moindres et une paix d'esprit au moment de réduire la capacité de l'équipement HVAC.

L'échangeur AuraGreen^{MC} ne dépend pas de déshydratants à porosité ouverte ou fragiles montés en surface afin de transférer l'eau d'un flux d'air à un autre. Le polymère qui sépare les flux d'air est plutôt organisé à l'échelle nanométrique afin de créer des régions hautement chargées qui attirent les molécules d'eau dans le matériel. Il n'y a pas d'ouverture physique, ce qui signifie que le polymère est hermétique et prévient le croisement des molécules d'air. Les molécules d'eau se déplacent facilement entre les charges tout le long de la base en polymère. Elles passent au travers du matériel d'un côté avec une pression de vapeur plus élevée vers l'autre côté d'une pression de vapeur plus faible.

AuraGreen^{MC} NOYAU C500S

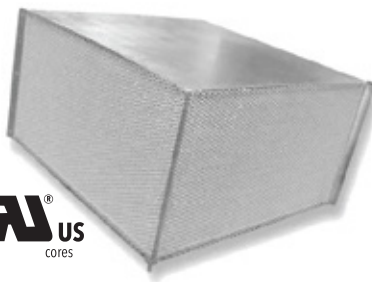
NOYAU ENTHALPIQUE FIXE

Dimensions : 21 3/4" x 21 3/4" x 12 1/4"

Poids : 32 livres

Sécurité : Certifiée UL900
Conforme UL 94 HB et 5V

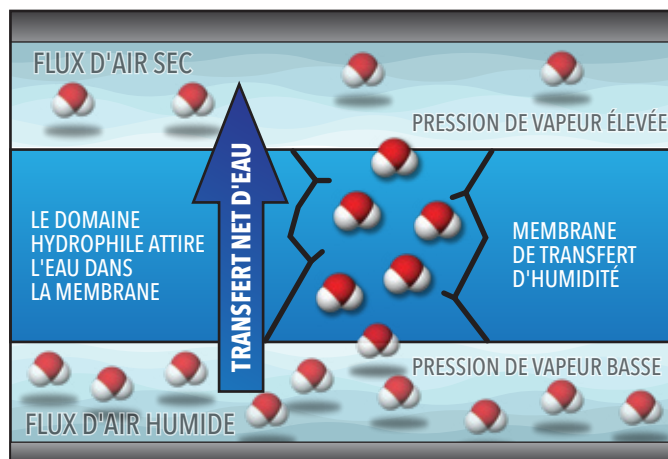
Garantie : Garantie limitée de 10 ans, référez-vous au document de garantie pour plus de détails



SÉRIE D - NOYAU C500S / CERTIFIÉ AHRI (400 CFM) :

Performance Hiver - Sensible / Latente / Totale : 69 % / 71 % / 70 %

Performance Été - Sensible / Latente / Totale : 69 % / 67 % / 68 %



Distribué par : RBL A/C Inc.

50, Émilien-Marcoux #101
Blainville, Québec, J7C 0B5
1-855-320-1444



RBL A/C INC. DISTRIBUTEUR SPÉCIALISÉ CVAC

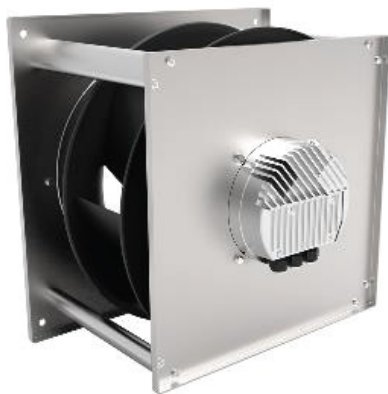
Projet :

À titre de : Référence Approbation

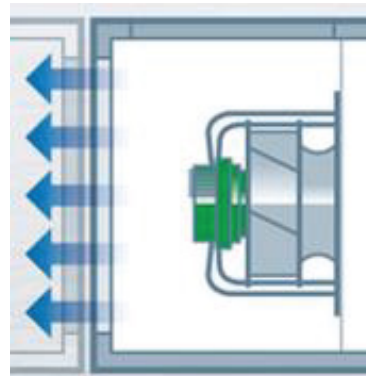


VENTILATEUR DE TYPE PLÉNUM AVEC MOTEUR EC

Les récupérateurs enthalpiques AuraGreen^{MC} de Multistack sont tous munis de ventilateur de type plénum avec moteur EC (à commutation électronique). Ce qui en fait un récupérateur des plus performants de l'industrie grâce à la combinaison de ces composantes : noyaux enthalpiques haute efficacité, construction de haute qualité et ventilateur de type plénum avec moteur EC!



Moteur EC



AVANTAGES DES VENTILATEURS DE TYPE PLÉNUM MUNIS DE MOTEUR EC :

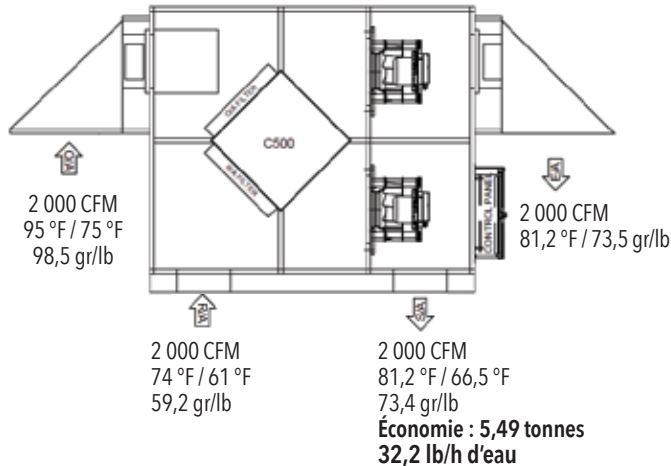
- Fonctionnement par pression et non par vitesse (aucune restriction à la sortie de l'unité, un coude 90 peut être installé)
- Ventilateur à entraînement direct
- Peu d'entretien, car il n'y a pas de poulie et courroie (moins de risque de vibration)
- Plus silencieux qu'un ventilateur "Forward curve"
- Efficacité économique élevée grâce à l'efficacité optimisée de la roue
- Hygiénique, facile à nettoyer
- Balancement facile avec la modulation du 0-10 V
- Ventilateur muni d'un moteur EC (variateur de fréquence non requis)

Projet :

À titre de : Référence Approbation

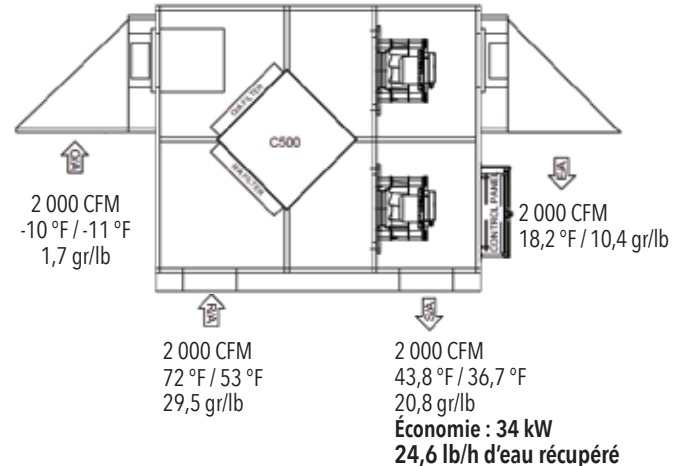


PROCESSUS ÉTÉ



Efficacité Sensible / Latente / Totale: 69.1 % / 67.4 % / 68.3 %

PROCESSUS HIVER



Efficacité Sensible / Latente / Totale : 69.1 % / 71.8 % / 69.4 %

**Exemple ci-haut utilisant un D04R (500 CFM / noyau)*

AVANTAGES ET CARACTÉRISTIQUES :

- Technologie avancée = efficacité latente et totale la plus élevée de l'industrie
- Aucune pièce en mouvement élimine les coûts d'opération et de maintenance
- Économie jusqu'à 30 % sur les coûts d'investissement du système CVAC et jusqu'à 50 % sur les coûts d'exploitation
- La fiabilité permet de réduire la taille des équipements CVAC raccordés
- Virtuellement aucune fuite d'air entre les flux d'air – aucun transfert de contaminant à travers le noyau.
- Le transfert de grain entre les flux d'air reste toujours sous forme de vapeur
- La construction du cabinet en aluminium léger à double paroi et résistant à la corrosion avec un facteur de résistance R5,7

CERTIFICATIONS ET RECONNAISSANCE :

- Reconnu UL 900, UL 1812 Ducted ERV
- Performance certifiée AHRI 1060
- Lauréat 2006 du prix de l'innovation en ventilation AHR

Distribué par: RBL A/C Inc.
50, Émilien-Marcoux #101
Blainville, Québec, J7C 0B5
1-855-320-1444



**FICHE TECHNIQUE : AURAGREEN
OPTIONS SÉRIE D**

AuraGreen ^{MC}
SÉRIE D - UNITÉ COMMERCIALE EXTÉRIEURE

Projet :

À titre de : Référence Approbation



VOLTAGE : 208-230/1/60 208-230/3/60 460/3/60 575/3/60

CONTRÔLE DES VENTILATEURS :

- POTENTIOMÈTRE :** Potentiomètre 0-10 V pour chaque ventilateur pour balancement et ajustement.
- SIGNAL EXTERNE :** Signal externe venant du système de contrôle du bâtiment.

VOLET MOTORISÉ :

- Volet motorisé deux positions en aluminium extrudé isolé pour l'air frais.
- Volet motorisé deux positions en aluminium extrudé isolé pour l'évacuation.

VOLET PAR GRAVITÉ :

- Volet par gravité sur l'évacuation pour éviter l'introduction d'air extérieure quand l'unité est en arrêt.

PRÉVENTION CONTRE LE GIVRE :

- Prévention contre le givre avec l'arrêt du ventilateur d'alimentation par différentiel de pression à travers les noyaux (entre le retour et l'évacuation).
- Serpentin de préchauffage de ____ kW : Serpentin électrique de type SCR intégré dans l'unité. Serpentin électrique avec sonde de température intégrée pour fonctionnement à l'automne. L'unité aura un seul point de raccordement. (Application pour unité extérieure)
- Prévention contre le givre par mode recirculation. Volet motorisé supplémentaire sera installé à l'intérieur de l'unité entre l'air frais et le retour.

SERPENTIN DE RÉCHAUFFAGE ÉLECTRIQUE :

- Serpentin de réchauffage électrique de ____ kW. Serpentin électrique de type SCR intégré dans l'unité. Le serpentin devra être contrôlé par le système de contrôle du bâtiment. L'unité aura un seul point de raccordement. (Application pour unité extérieure)

Distribué par : RBL A/C Inc.
50, Émilien-Marcoux #101
Blainville, Québec, J7C 0B5
1-855-320-1444



**FICHE TECHNIQUE : AURAGREEN
OPTIONS SÉRIE D**

AuraGreen ^{MC}
SÉRIE D - UNITÉ COMMERCIALE EXTÉRIEURE

Projet :

À titre de : Référence Approbation



DÉTECTEUR DE FILTRE SALE :

Différentiel de pression à travers les filtres pour les filtres de l'air frais et d'évacuation.

SECTIONNEUR SANS FUSIBLE :

L'unité sera munie d'un sectionneur électrique sans fusible monté en usine.

SYSTÈME DE RAIL :

Rail de 6" sous l'unité pour application intérieure (rail standard pour unité extérieure).

BASE DE TOIT :

Base de toit non isolée. Base de toit fournie non-assemblée. 14" 18" 24" Autre (spécifiez) : _____

BASE ANTIVIBRATION :

Rail antivibration avec 1" de déflexion pour application intérieure ou extérieure

REFROIDISSEMENT GRATUIT :

Volet de contournement intégré à l'unité pour diminution de la climatisation au printemps et à l'automne en utilisant l'air frais extérieure.

CONFIGURATION DES CONDUITS :

Il y a possibilité de modifier les configurations des conduits. Veuillez communiquer avec votre représentant AuraGreen/Multistack.

** D'autres options peuvent être offertes sur demande.*

Distribué par : RBL A/C Inc.
50, Émilien-Marcoux #101
Blainville, Québec, J7C 0B5
1-855-320-1444

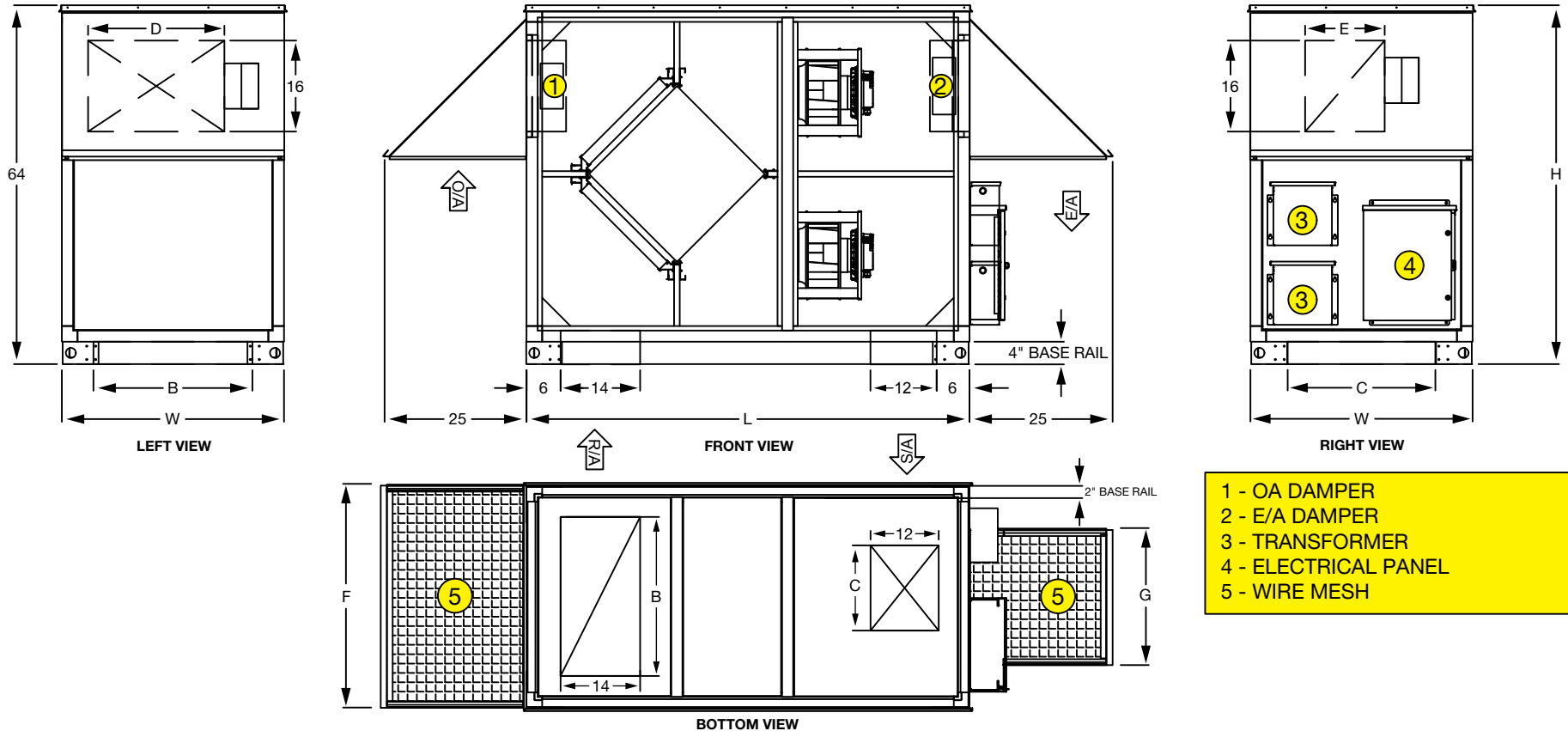


FICHE TECHNIQUE : AURAGREEN - SÉRIE D
OPTIONS: ECM

AuraGreen MC
SÉRIE D - UNITÉ COMMERCIALE EXTÉRIURE

Projet :

À titre de : Référence Approbation



- 1 - OA DAMPER
- 2 - E/A DAMPER
- 3 - TRANSFORMER
- 4 - ELECTRICAL PANEL
- 5 - WIRE MESH

	D02R	D03R	D04R	D05R	D06R	D07R	D08R	D09R	D10R	D11R	D12R
CABINET LENGTH [L]	68	68	68	68	74	74	74	68	68	74	74
CABINET HEIGHT [H]	64	64	64	64	64	72	72	64	64	64	64
CABINET WIDTH [W]	27.25	39.5	51.75	64	76.5	88.75	101	113.25	125.75	138	150.25
RETURN AIR OPENING WIDTH [B]	18	28	36	46	54	62	72	84	92	98	106
SUPPLY AIR OPENING WIDTH [C]	12	15	20	25	30	35	40	45	50	55	60
OUTSIDE AIR OPENING WIDTH [D]	16	24	32	40	48	54	62	70	78	86	94
EXHAUST AIR OPENING WIDTH [E]	9	14	18	24	28	32	48	54	60	66	72
OUTSIDE AIR HOOD WIDTH [F]	27.25	39.5	47	55	63	69	77	85	93	101	109
EXHAUST AIR HOOD WIDTH [G]	24	24	24	28	32	36	52	58	64	70	76

**FICHE TECHNIQUE : AURAGREEN
SÉRIE D**

AuraGreen MC
SÉRIE D - UNITÉ COMMERCIALE EXTÉRIEURE

Projet :

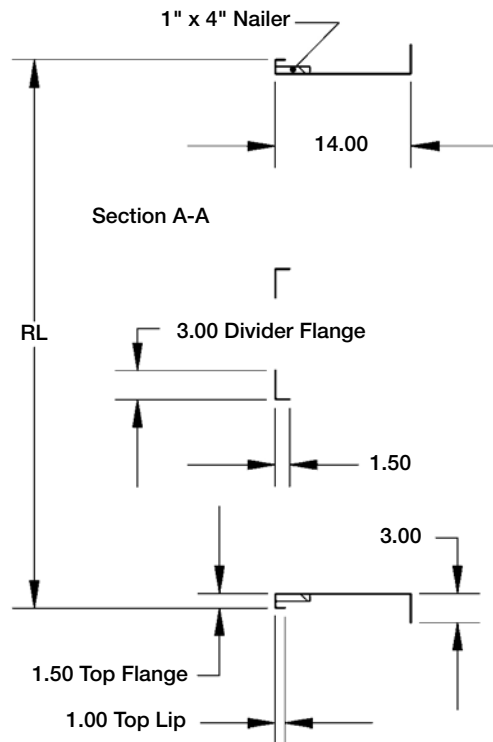
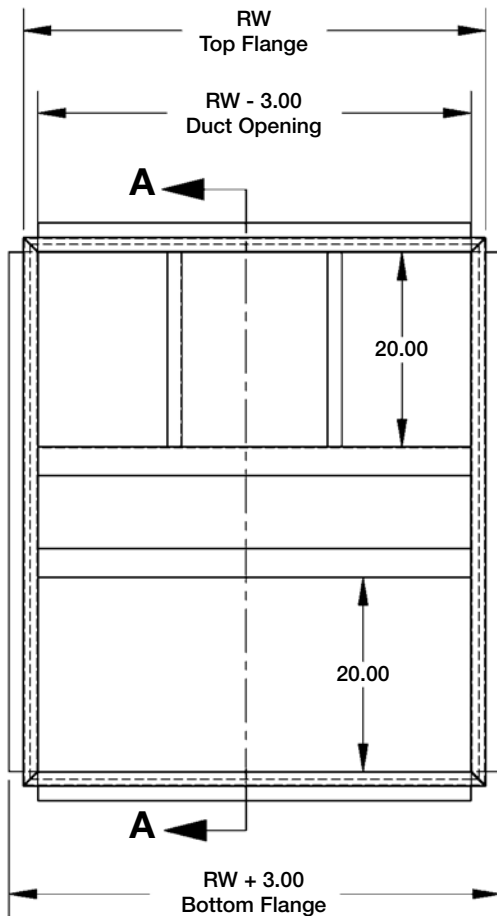
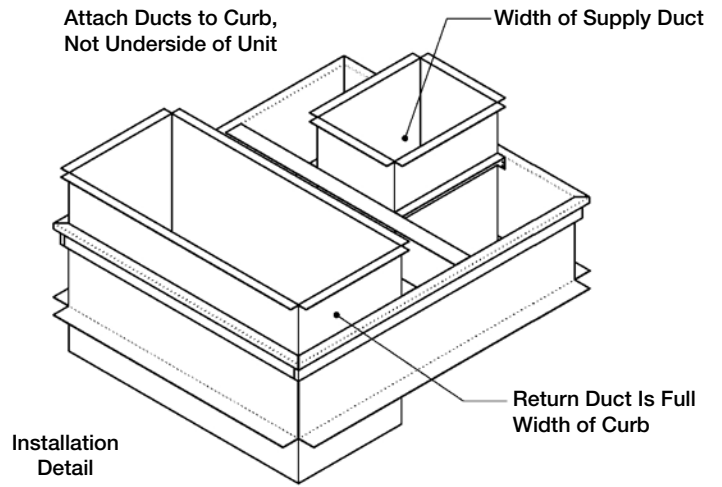
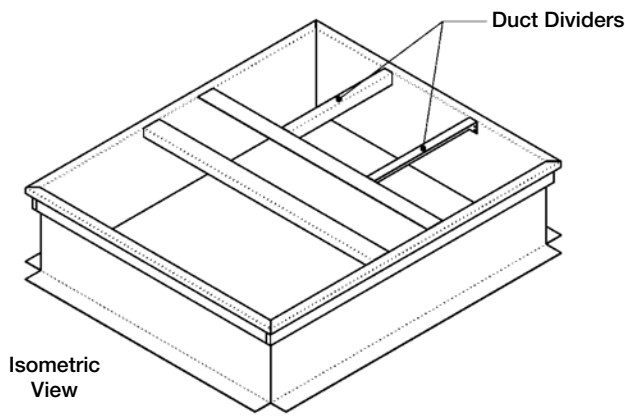
À titre de : Référence Approbation



NOTES:

Standard 14" Tall Flat-Roof Curb
18 Ga. Galvanized Steel Construction
Knockdown Construction
1" x 4" Wood Nailers to Attach Roofing Material
Duct Dividers Are Field Installed to Match Duct Width

Model Number	# Cores	RW	RL
D02R-STD-CURB	02	22.25	63
D03R-STD-CURB	03	34.5	63
D04R-STD-CURB	04	46.75	63
D05R-STD-CURB	05	59	63
D06R-STD-CURB	06	71.5	69
D07R-STD-CURB	07	83.75	69
D08R-STD-CURB	08	96	69
D09R-STD-CURB	09	108.25	63
D10R-STD-CURB	10	120.75	63
D11R-STD-CURB	11	133	69
D12R-STD-CURB	12	145.25	69

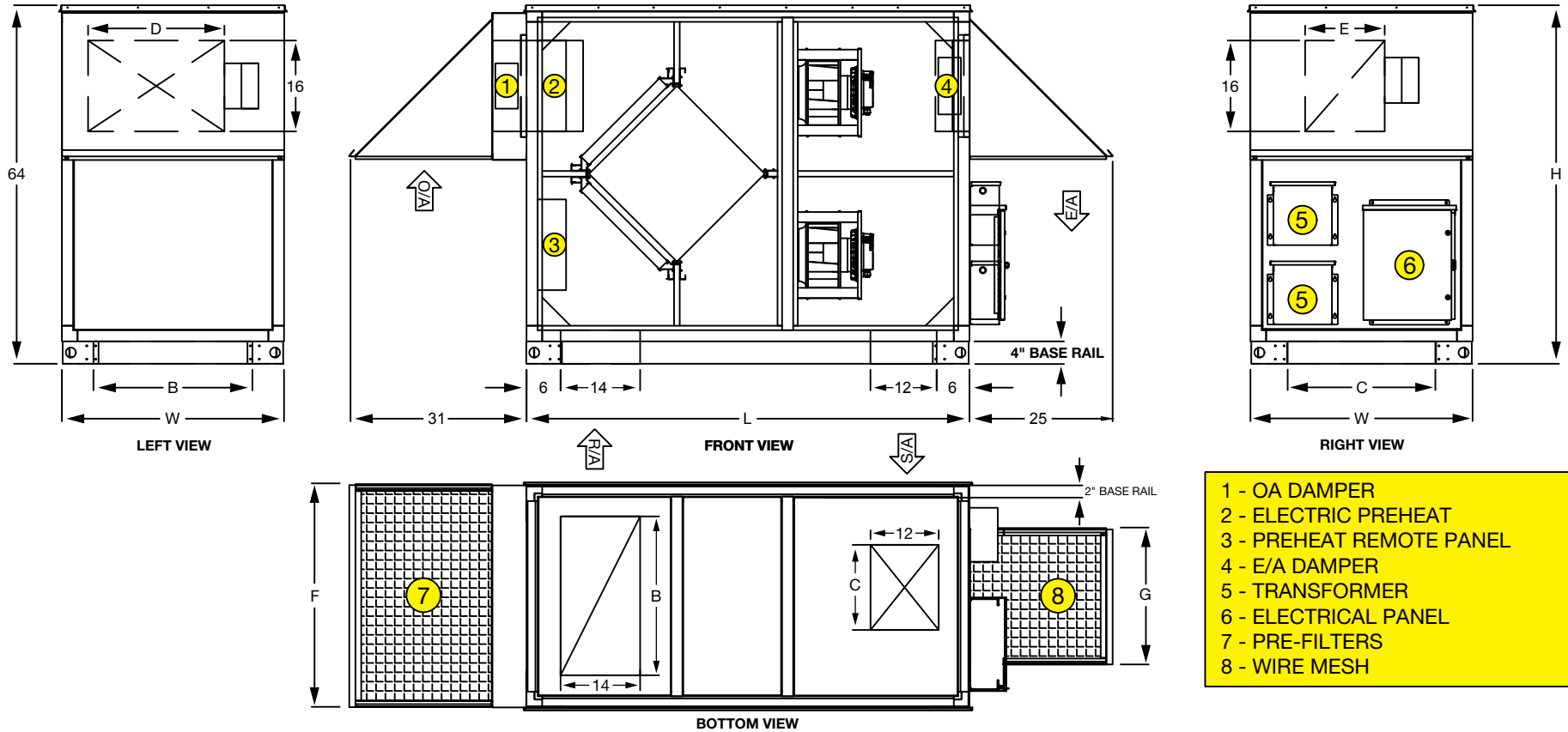


FICHE TECHNIQUE : AURAGREEN - SÉRIE D
OPTIONS: ECM AND ELECTRIC PREHEAT

AuraGreen MC
SÉRIE D - UNITÉ COMMERCIALE EXTÉRIURE

Projet :

À titre de : Référence Approbation



- 1 - OA DAMPER
- 2 - ELECTRIC PREHEAT
- 3 - PREHEAT REMOTE PANEL
- 4 - E/A DAMPER
- 5 - TRANSFORMER
- 6 - ELECTRICAL PANEL
- 7 - PRE-FILTERS
- 8 - WIRE MESH

	D02R	D03R	D04R	D05R	D06R	D07R	D08R	D09R	D10R	D11R	D12R
CABINET LENGTH [L] (+ PHT)	72	72	72	72	78	78	78	72	72	78	78
CABINET HEIGHT [H]	64	64	64	64	64	72	72	64	64	64	64
CABINET WIDTH [W]	27.25	39.5	51.75	64	76.5	88.75	101	113.25	125.75	138	150.25
RETURN AIR OPENING WIDTH [B]	18	28	36	46	54	62	72	84	92	98	106
SUPPLY AIR OPENING WIDTH [C]	12	15	20	25	30	35	40	45	50	55	60
OUTSIDE AIR OPENING WIDTH [D]	16	24	32	40	48	54	62	70	78	86	94
EXHAUST AIR OPENING WIDTH [E]	9	14	18	24	28	32	48	54	60	66	72
OUTSIDE AIR HOOD WIDTH [F]	27.25	39.5	47	55	63	69	77	85	93	101	109
EXHAUST AIR HOOD WIDTH [G]	24	24	24	28	32	36	52	58	64	70	76

**FICHE TECHNIQUE : AURAGREEN
SÉRIE D**

AuraGreen MC
SÉRIE D - UNITÉ COMMERCIALE EXTÉRIEURE

Projet :

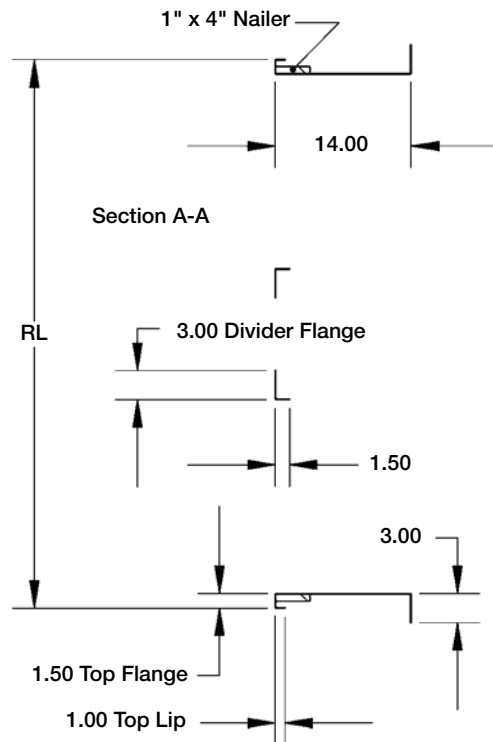
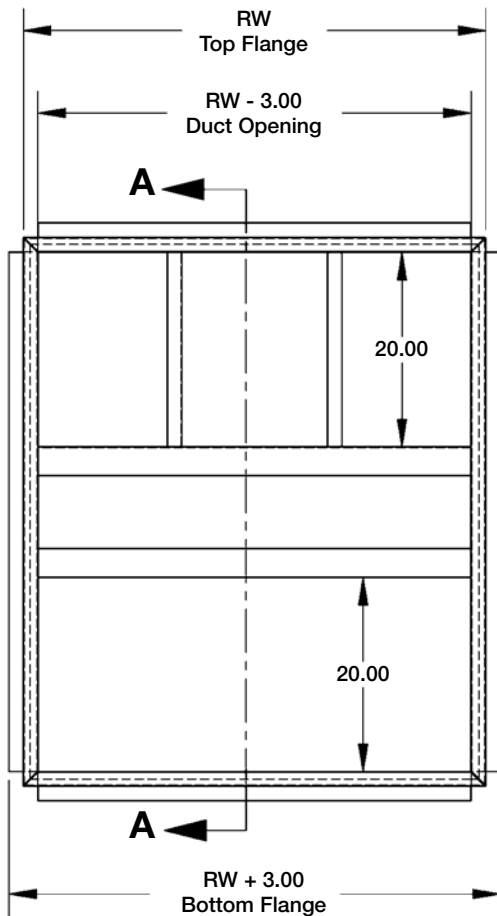
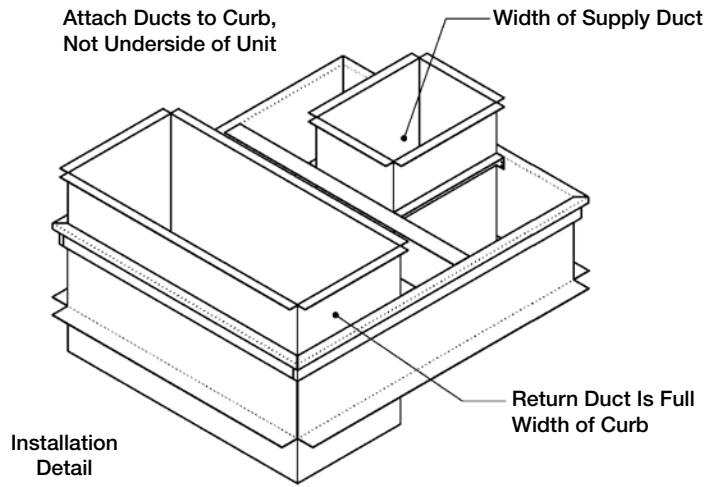
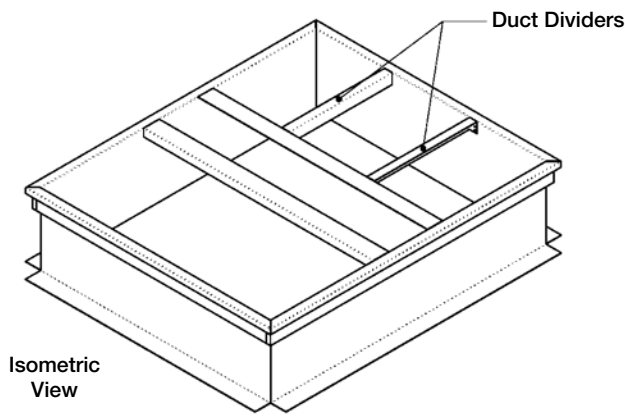
À titre de : Référence Approbation



NOTES:

- Standard 14" Tall Flat-Roof Curb
- 18 Ga. Galvanized Steel Construction
- Knockdown Construction
- 1" x 4" Wood Nailers to Attach Roofing Material
- Duct Dividers Are Field Installed to Match Duct Width

Model Number	# Cores	RW	RL
D02R-PHT-CURB	02	22.25	67
D03R-PHT-CURB	03	34.5	67
D04R-PHT-CURB	04	46.75	67
D05R-PHT-CURB	05	59	67
D06R-PHT-CURB	06	71.5	73
D07R-PHT-CURB	07	83.75	73
D08R-PHT-CURB	08	96	73
D09R-PHT-CURB	09	108.25	67
D10R-PHT-CURB	10	120.75	67
D11R-PHT-CURB	11	133	73
D12R-PHT-CURB	12	145.25	73

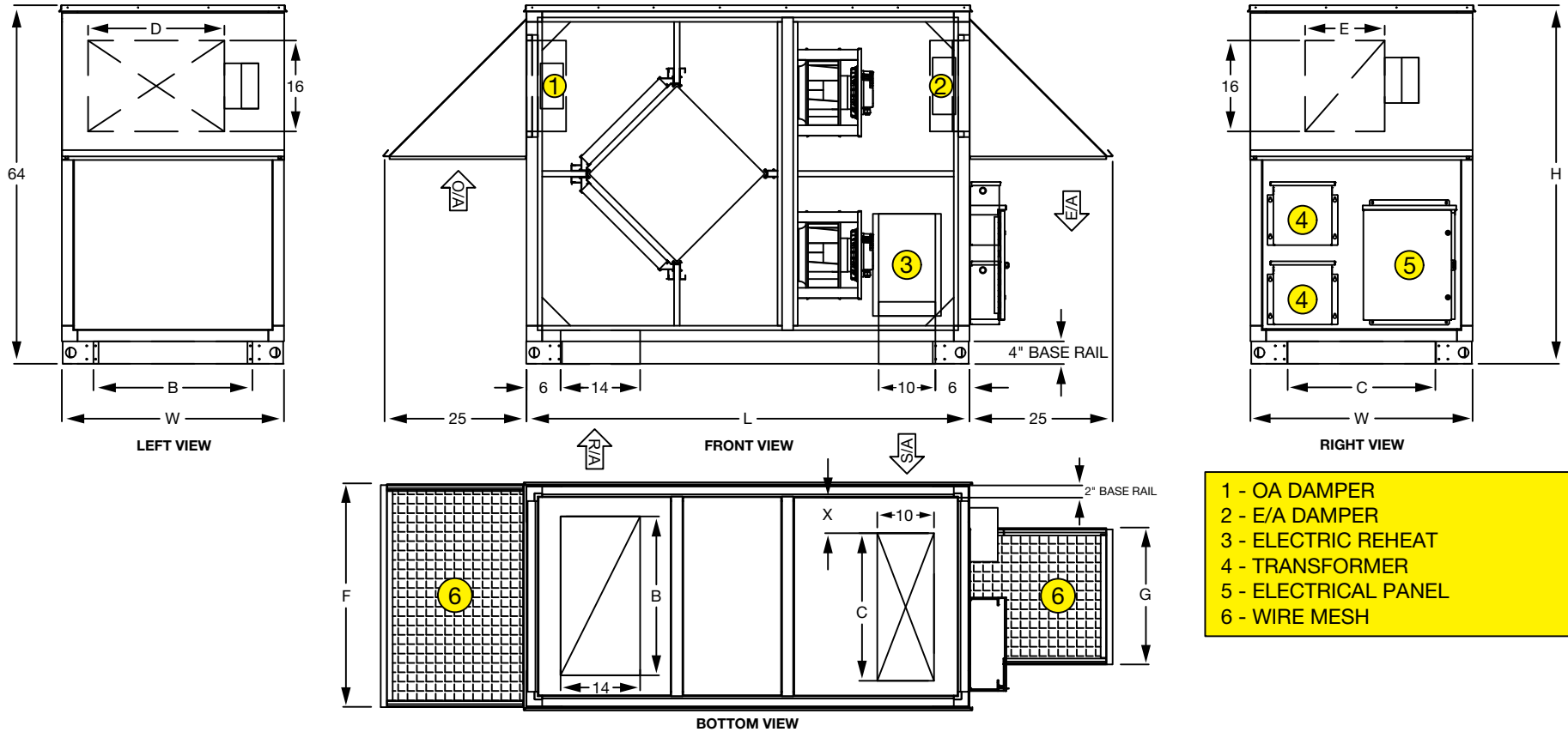


FICHE TECHNIQUE : AURAGREEN - SÉRIE D
OPTIONS: ECM AND ELECTRIC REHEAT

AuraGreen ^{MC}
SÉRIE D - UNITÉ COMMERCIALE EXTÉRIURE

Projet :

À titre de : Référence Approbation



- 1 - OA DAMPER
- 2 - E/A DAMPER
- 3 - ELECTRIC REHEAT
- 4 - TRANSFORMER
- 5 - ELECTRICAL PANEL
- 6 - WIRE MESH

	D02R	D03R	D04R	D05R	D06R	D07R	D08R	D09R	D10R	D11R	D12R
CABINET LENGTH [L]	68	68	68	68	74	74	74	68	68	74	74
CABINET LENGTH [L] (+ RHT)	78	78	78	78	84	84	84	78	78	84	84
CABINET HEIGHT [H]	64	64	64	64	64	72	72	64	64	64	64
CABINET WIDTH [W]	27.25	39.5	51.75	64	76.5	88.75	101	113.25	125.75	138	150.25
RETURN AIR OPENING WIDTH [B]	18	28	36	46	54	65	72	84	92	98	106
SUPPLY AIR OPENING OFFSET [X]	4.5	6	6	8	10.25	11.375	13.5	15.625	16.875	19	21.125
SUPPLY AIR OPENING WIDTH [C]	16	26	36	44	52	62	70	78	88	96	104
OUTSIDE AIR OPENING WIDTH [D]	16	24	32	40	48	54	62	70	78	86	94
EXHAUST AIR OPENING WIDTH [E]	9	14	18	24	28	32	48	54	60	66	72
OUTSIDE AIR HOOD WIDTH [F]	27.25	39.5	47	55	63	69	77	85	93	101	109
EXHAUST AIR HOOD WIDTH [G]	24	24	24	28	32	36	52	58	64	70	76

**FICHE TECHNIQUE : AURAGREEN
SÉRIE D**

AuraGreen MC
SÉRIE D - UNITÉ COMMERCIALE EXTÉRIEURE

Projet :

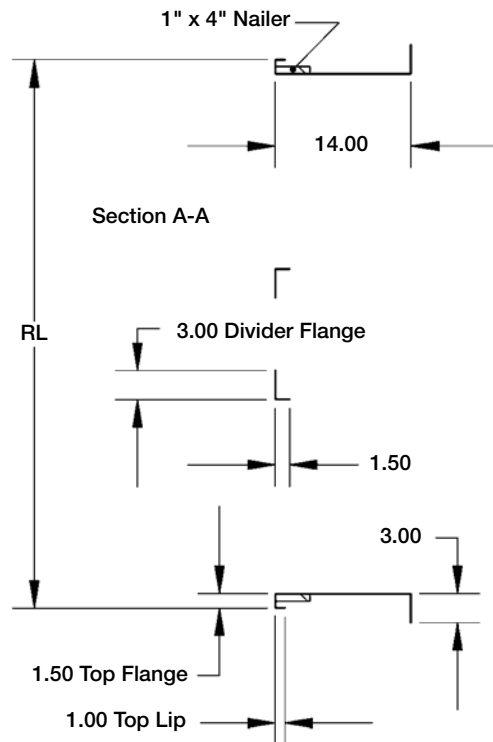
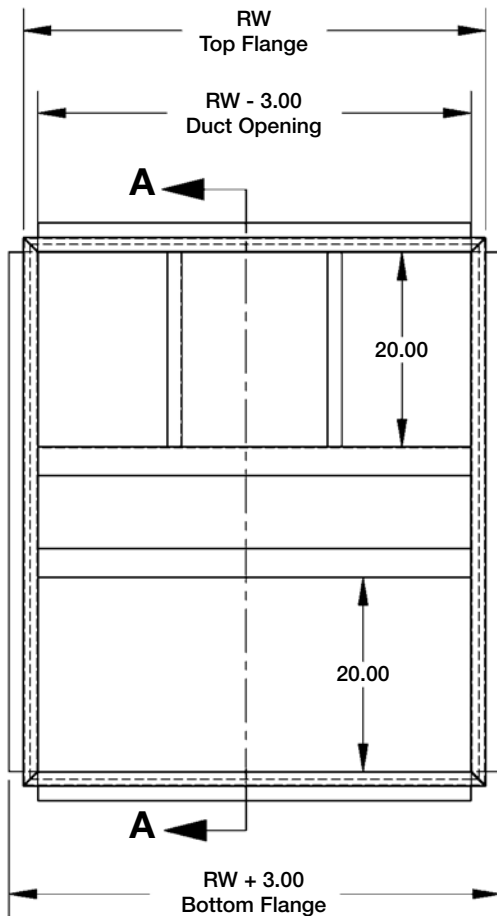
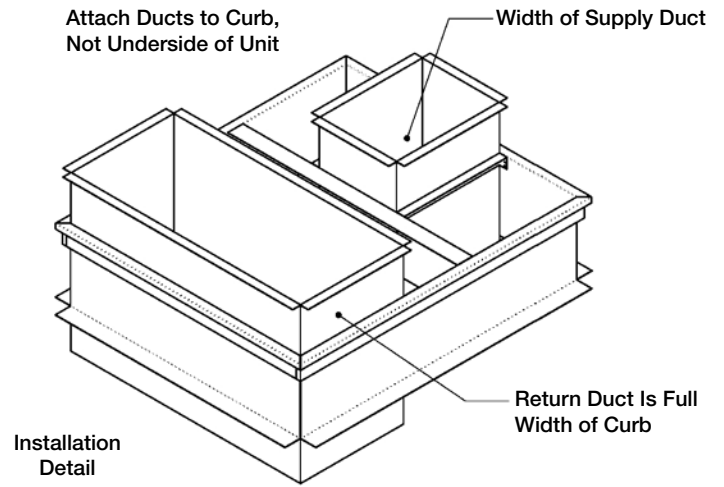
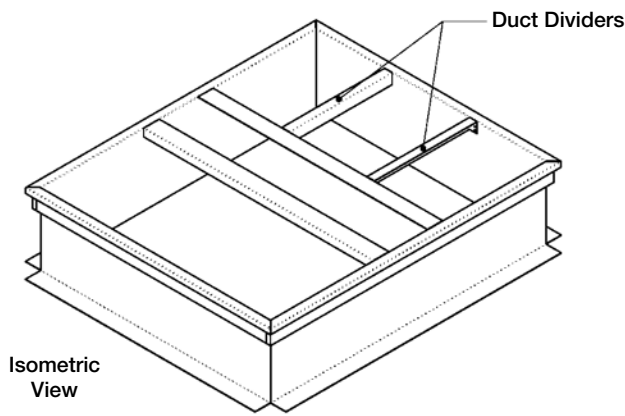
À titre de : Référence Approbation



NOTES:

Standard 14" Tall Flat-Roof Curb
18 Ga. Galvanized Steel Construction
Knockdown Construction
1" x 4" Wood Nailers to Attach Roofing Material
Duct Dividers Are Field Installed to Match Duct Width

Model Number	# Cores	RW	RL
D02R-RHT-CURB	02	22.25	73
D03R-RHT-CURB	03	34.5	73
D04R-RHT-CURB	04	46.75	73
D05R-RHT-CURB	05	59	73
D06R-RHT-CURB	06	71.5	79
D07R-RHT-CURB	07	83.75	79
D08R-RHT-CURB	08	96	79
D09R-RHT-CURB	09	108.25	73
D10R-RHT-CURB	10	120.75	73
D11R-RHT-CURB	11	133	79
D12R-RHT-CURB	12	145.25	79

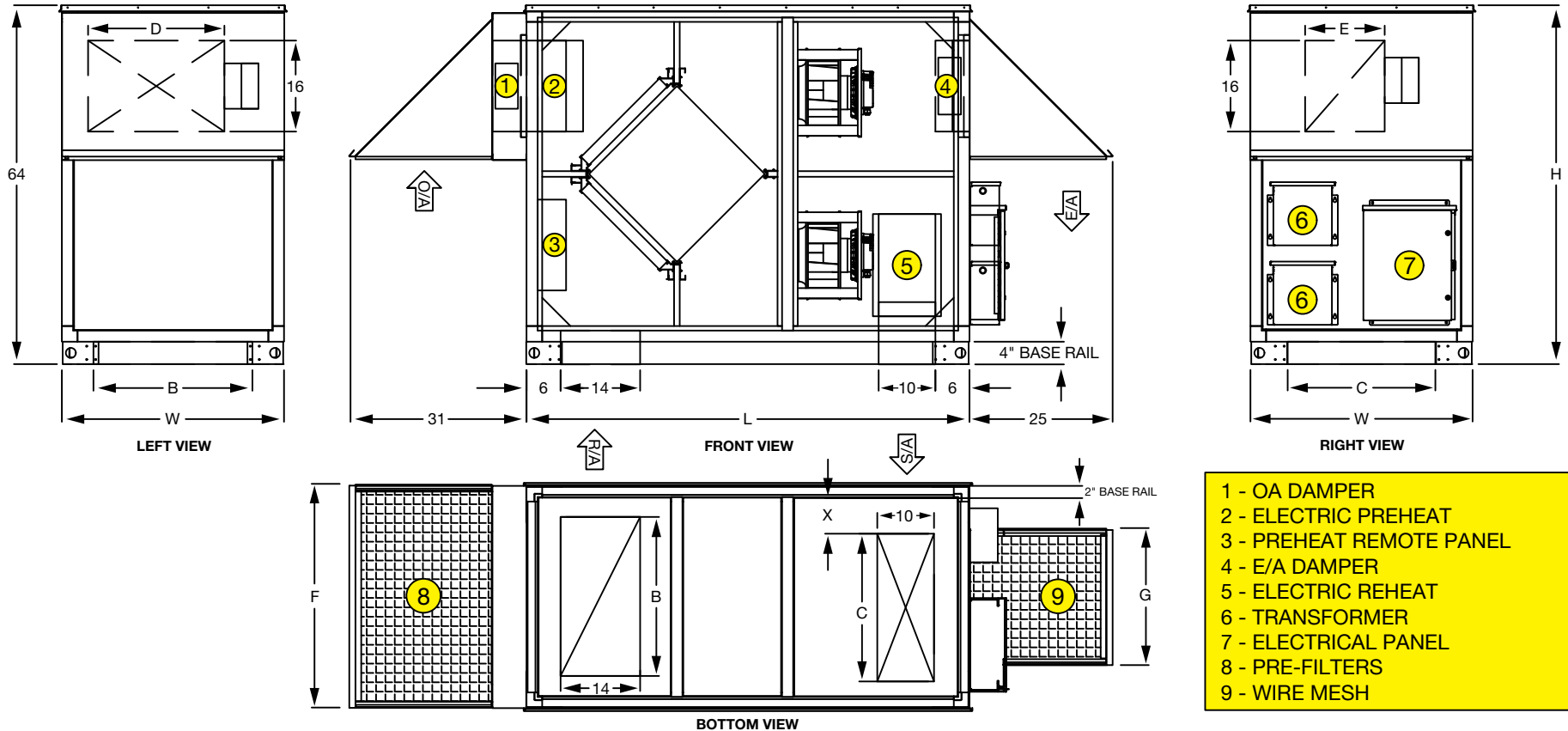


FICHE TECHNIQUE : AURAGREEN - SÉRIE D
OPTIONS: ECM, ELECTRIC PREHEAT AND REHEAT

AuraGreen MC
SÉRIE D - UNITÉ COMMERCIALE EXTÉRIURE

Projet :

À titre de : Référence Approbation



- 1 - OA DAMPER
- 2 - ELECTRIC PREHEAT
- 3 - PREHEAT REMOTE PANEL
- 4 - E/A DAMPER
- 5 - ELECTRIC REHEAT
- 6 - TRANSFORMER
- 7 - ELECTRICAL PANEL
- 8 - PRE-FILTERS
- 9 - WIRE MESH

	D02R	D03R	D04R	D05R	D06R	D07R	D08R	D09R	D10R	D11R	D12R
CABINET LENGTH [L] (+PHT+RHT)	78	78	78	78	84	84	84	78	78	84	84
CABINET HEIGHT [H]	64	64	64	64	64	72	72	64	64	64	64
CABINET WIDTH [W]	27.25	39.5	51.75	64	76.5	88.75	101	113.25	125.75	138	150.25
RETURN AIR OPENING WIDTH [B]	18	28	36	46	54	62	72	84	92	98	106
SUPPLY AIR OPENING OFFSET [X]	4.5	6	6	8	10.25	11.375	13.5	15.625	16.875	19	21.125
SUPPLY AIR OPENING WIDTH [C]	16	26	36	44	52	62	70	78	88	96	104
OUTSIDE AIR OPENING WIDTH [D]	16	24	32	40	48	54	62	70	78	86	94
EXHAUST AIR OPENING WIDTH [E]	9	14	18	24	28	32	48	54	60	66	72
OUTSIDE AIR HOOD WIDTH [F]	27.25	39.5	47	55	63	69	77	85	93	101	109
EXHAUST AIR HOOD WIDTH [G]	24	24	24	28	32	36	52	58	64	70	76

**FICHE TECHNIQUE : AURAGREEN
SÉRIE D**

AuraGreen MC
SÉRIE D - UNITÉ COMMERCIALE EXTÉRIEURE

Projet :

À titre de : Référence Approbation



NOTES:

Standard 14" Tall Flat-Roof Curb
18 Ga. Galvanized Steel Construction
Knockdown Construction
1" x 4" Wood Nailers to Attach Roofing Material
Duct Dividers Are Field Installed to Match Duct Width

Model Number	# Cores	RW	RL
D02R-PRHT-CURB	02	22.25	73
D03R-PRHT-CURB	03	34.5	73
D04R-PRHT-CURB	04	46.75	73
D05R-PRHT-CURB	05	59	73
D06R-PRHT-CURB	06	71.5	79
D07R-PRHT-CURB	07	83.75	79
D08R-PRHT-CURB	08	96	79
D09R-PRHT-CURB	09	108.25	73
D10R-PRHT-CURB	10	120.75	73
D11R-PRHT-CURB	11	133	79
D12R-PRHT-CURB	12	145.25	79

