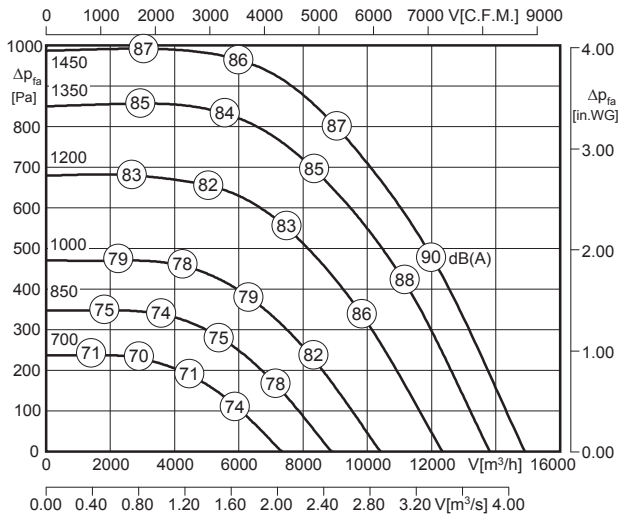




- integrierte Regelung (EC-Controller)
 - rückwärtsgekr. Hochleistungslaufrad
 - einfache Einregelung und Anpassung an die Anlage
 - 100% stufenlos regelbar
 - kompakte, raumsparende Bauart
- *integrated control system (EC controller)*
 - *backward curved high efficiency impeller*
 - *simple setting and adjustment of the complete system*
 - *speed is 100% infinitely variable*
 - *compact and space saving design*

Technische Daten / Technical data:



Geräusche / Sound levels:

$$L_{W(A)5} = L_{W(A)8} - 7 \text{ dB}$$

$$L_{W(A)6} = L_{W(A)8} - 3 \text{ dB}$$

$$L_{W(A)5\text{okt}} = L_{W(A)5} + L_{W(A)5\text{rel}}$$

$$L_{W(A)6\text{okt}} = L_{W(A)6} + L_{W(A)6\text{rel}}$$

$$L_{W(A)8\text{okt}} = L_{W(A)8} + L_{W(A)8\text{rel}}$$

LWArel A-bewertet bei V=0,5*Vmax LWArel A-weighted at V=0,5*Vmax	fM [Hz]						
	125	250	500	1K	2K	4K	8K
LWA5 [dB(A)] Ansaugseite / inlet side	-12	-10	-7	-6	-7	-10	-16
LWA6 / LWA8 [dB(A)] Ausblasseite / outlet side	-12	-9	-7	-5	-8	-12	-19

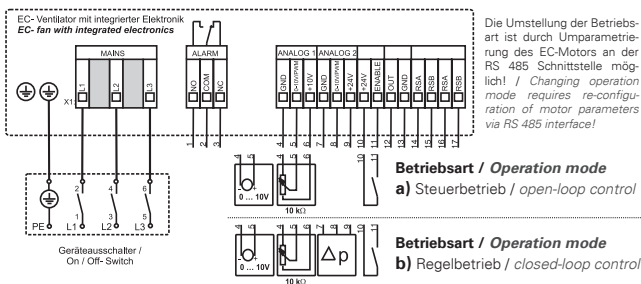
Düsenbeiwert / Calibration factor : $k_{10} = 265$

Ventilator typ / Fan Type	U [V]	f [Hz]	P [kW]	I _N [A]	n [min ⁻¹]	t _r [°F]	t _r [°C]	⚠	★	KG [kg]	GKHM [kg]
GKH_560-CIB.180.6IF-IE	3 ~ 380-480	50 / 60	3.3	4.8 ¹⁾	1450	104	40 / 60°	IP54	01.390 a)	30	62
	3 ~ 200-240	50 / 60	3.3	8.3 ²⁾	1450	104	40 / 60°	IP54	01.390 a)	30	62

¹⁾ 60°C nur mit Drehzahlreduzierung auf 1200 min⁻¹ (8,0V) möglich / 60°C only possible with speed reduction to 1200 min⁻¹ (8,0V)
²⁾ bei 400V (50Hz) / at 400V (50Hz) ²⁾ bei 230V (50Hz) / at 230V (50Hz)

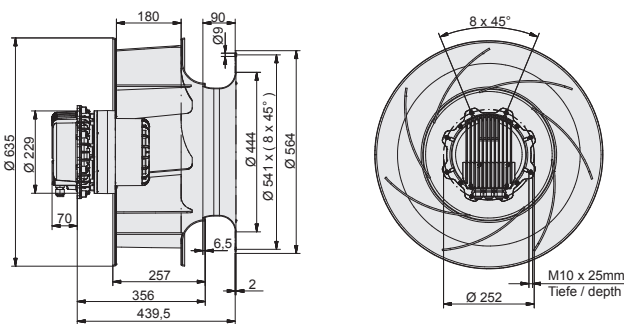
Schaltbild / Wiring diagram:

01.390



Maße / Dimensions : [mm]

GKHR



GKHM

